

MOTOCOLTIVATORI TRENDY

- MOTOCOLTIVATORI
 - TWO-WHEEL TRACTORS
 - MOTOCULTEURS
 - MOTOCULTORES
 - EINACHSER
- } **310**
 MOD. 320
 330



MANUALE D'USO E MANUTENZIONE

OWNER'S MANUAL

MANUEL D'ENTRETIEN

MANUAL DE USO Y MANTENIMIENTO

WARTUNGSANLEITUNG

Codice 90100010

Code 90100010

Code 90100010

Codigo 90100010

Kodezahl 90100010

Edizione 01.09

Edition 01.09

Edition 01.09

Edición 01.09

Ausgabe 01.09

FERRARI

MOTOCOLTIVATORI TRENDY

- MOTOCOLTIVATORI
 - TWO-WHEEL TRACTORS
 - MOTOCULTEURS
 - MOTOCULTORES
 - EINACHSER
- } **310**
 MOD. 320
 330



MANUALE D'USO E MANUTENZIONE

OWNER'S MANUAL

MANUEL D'ENTRETIEN

MANUAL DE USO Y MANTENIMIENTO

WARTUNGSANLEITUNG

Codice 90100010

Code 90100010

Code 90100010

Codigo 90100010

Kodezahl 90100010

Edizione 01.09

Edition 01.09

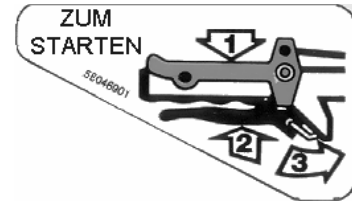
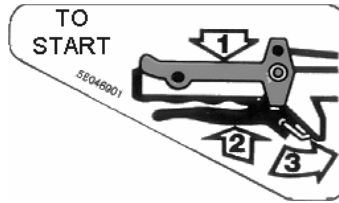
Edition 01.09

Edición 01.09

Ausgabe 01.09

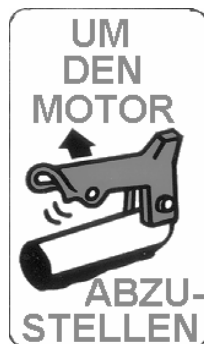
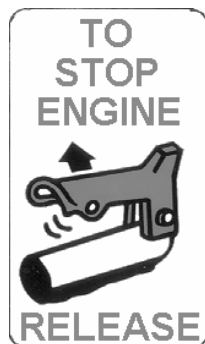
FERRARI

**ADESIVI PER LA SICUREZZA / LABELS WITH SAFETY INSTRUCTIONS / ADHÉSIFS POUR LA SÉCURITÉ
ADHESIVOS PARA LA SEGURIDAD / SICHERHEITSELBSTKLEBER**

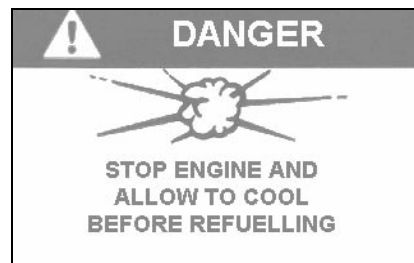


ISTRUZIONI PER AVVIARE CON IL CAMBIO IN FOLLE
HOW TO START WITH IDLE GEAR

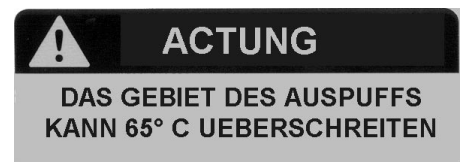
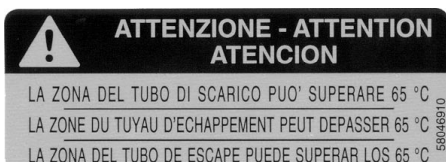
INSTRUCTION POUR DÉMARRER AVEC DRANGEMENT DE VITESSE OU POINT MORT
INSTRUCCIÓN PARA ENCEDER CON EL CAMBIO EN VACÍO
ANWEISUNGEN ZUM STERTEN BEIM LEERLAUF



ISTRUZIONE PER FERMARSI CON SICUREZZA
HOW TO PERFORM A SAFE STOP
INSTRUCTIONS POUR S'ARRÊTER AVEC SÛRETÉ
INSTRUCCIÓN PARA PARARSE EN SEGURIDAD
ANWEISUNGEN ZUM SICHEREITSHALTEN



ISTRUZIONI PER FARE RIFORNIMENTO CON SICUREZZA
HOW TO PERFORM A SAFE REFUELLING
INSTRUCTION POUR FAIRE LA PLEIN AVEC SÛRETÉ
INSTRUCCIÓN PARA ABASTECERSE EN SEGURIDAD
ANWEISUNGEN ZUR SICHEREN VERSORGUNG



INDICAZIONE DI ZONA SURRISCALDATA
OVERHEATED AREA
INDICATION DE ZONE SURCHAUFFÉE
INDICACIÓN DE ZONA RECALENTADA
ANLEITUNG FÜR ÜBERGEHITZTES GEBIET



Le macchine comprese in questo manuale sono costruite in accordo con la direttiva macchine CEE 89/392 e successive modificazioni.

La FERRARI si complimenta con Voi per la scelta di un nostro prodotto garantendoVi il massimo dell'assistenza e della collaborazione che da sempre contraddistinguono il nostro marchio. Questa pubblicazione Vi aiuterà a conoscere meglio la Vostra macchina. Se verrà usata seguendo queste istruzioni Vi durerà molti anni e Vi sarà di prezioso aiuto per svolgere i Vostri lavori agricoli. Vi raccomandiamo pertanto di leggere attentamente queste pagine e di seguirne sempre i consigli.

I



The machines described in this manual have been built according to the EEC rule 89/392 and further modifications.

FERRARI congratulates with You for Your purchasing a machine from our range. We will grant the assistance and cooperation which have always been a feature of our products. If use in accordance with the instructions contained in your owners manual, your machine will last many years and will prove to be of an invaluable assistance to you. We therefore recommend that You read the manual carefully and follow the advice given.

GB



Les machines qui se trouvent dans ce manuel, sont construites suivant la norme des machines CEE 89/392 et ses modifications successives.

FERRARI Vous félicite pour le choix d'un de nos produit en Vous assurant le maximum de notre assistance et collaboration qui ont toujours distingué notre marque. Cette publication Vous aidera à mieux connaître Votre machine. Si Vous l'utilisez conformément aux instructions contenues dans ce manuel, il durera de nombreuses années et sera pour Vous une aide précieuse pour Vos travaux agricoles. Nous Vous recommandons, par conséquent, de lire ces pages avec attention et de suivre scrupuleusement les conseils.

F



Las máquinas incluidas en este manual han sido producidas según la directiva CEE 89/392 por las máquinas, y variaciones siguientes.

FERRARI se alegra con Usted por haber escogido nuestro producto. FERRARI puede asegurar la maxima asistencia y colaboración que siempre han caracterizado nuestra marca. Este libro le ayudará a conocer mejor su máquina. Si la usa siguiendo estas instrucciones le durará muchos años y la será de gran ayuda para desarrollar sus trabajo agrícolas. Le recomendamos pues, leer atentamente estas páginas y seguir siempre los consejos que ellas encontrará.

E



Die in diesem Handbuch beschriebenen Maschinen, werden nach EEG 89/392 Maschinennormen und ihren weiteren Änderungen produziert.

FERRARI erfreut sich um Ihre Wahl. Unsere Firma wird zweifellos Ihnen seine beste Wartung und Zusammenarbeit bieten, die seit immer FERRARI-Produkte kennzeichnen. Wenn Sie in diesem Handbuch erteilten Anleitungen beherzigen, wird Ihre Maschine über lange Zeit eine wertvolle Hilfe sein. Bitte lesen Sie daher vorliegende Bedienungsanleitung aufmerksam durch und befolgen Sie die erteilten Ratschläge.

D

INDICE

IDENTIFICAZIONE E MARCATURA	pag. 7
SIMBOLOGIA	pag. 9
AVVERTENZE	pag. 9
INFORMAZIONI PER L'OPERATORE	pag. 11
MOTOCOLTIVATORI	pag. 12
MONTAGGIO DELLA MACCHINA	pag. 13
NORME DI SICUREZZA	pag. 14
DESCRIZIONE DEI COMANDI	pag. 17
APPLICAZIONE ATTREZZI	pag. 19
PRESA DI POTENZA	pag. 21

CONTROLLI DA ESEGUIRE PRIMA DI AVVIARE LA MACCHINA	pag. 23
AVVIAMENTO DELLA MACCHINA ED INIZIO LAVORO	pag. 24
LUBRIFICAZIONE E MANUTENZIONE	pag. 28
TABELLA 1 : RUOTE	pag. 30
TABELLA 2 : MOTORI	pag. 31
TABELLA 3 : VELOCITA'	pag. 31
CARATTERISTICHE TECNICHE ATTREZZI APPLICABILI	pag. 32
ACCESSORI	pag. 34
ATTREZZI ED ACCESSORI SPECIALI	pag. 34

INDEX

IDENTIFICATION AND TAGGING	page 7
SYMBOLS	page 9
WARNING	page 9
INFORMATIONS FOR THE USER	page 11
TWO-WHEEL TRACTORS	page 12
MACHINE ASSEMBLY	page 13
GENERAL SAFETY	page 14
CONTROL DESCRIPTION	page 17
IMPLEMENT ASSEMBLY	page 19
P.T.O.	page 21

CHECKS BEFORE STARTING THE MACHINE	page 23
TO START THE MACHINE	page 24
LUBRICATION AND MAINTENANCE	page 28
TABLE 1 : WHEELS	page 30
TABLE 2 : ENGINES	page 31
TABLE 3 : SPEEDS	page 31
TECHNICAL FEATURES	page 32
POSSIBLE IMPLEMENTS	page 33
ACCESSORIES	page 34
SPECIAL IMPLEMENTS AND ACCESSORIES	page 34

CONTENU

IDENTIFICATION ET MARQUAGE	page 7
SYMBOLS	page 9
RECOMMANDATIONS	page 9
INFORMATIONS POUR L'OPÉRATEUR	page 11
MOTOCULTEURS	page 12
MONTAGE DE LA MACHINE	page 13
REGLES DE SECURITE GENERALE	page 14
DESCRIPTION DES COMMANDES	page 17
MONTAGE OUTILS	page 19
PRISE DE PUISSANCE	page 21

CONTROLES A EFFECTUER AVANT DE DEMARRER LA MACHINE	page 23
DEMARRAGE DE LA MACHINE ET COMMENCEMENT DU TRAVAIL	page 24
LUBRIFICATION ET ENTRETIEN	page 28
TABLEAU 1 : ROUES	page 30
TABLEAU 2 : MOTEURS	page 31
TABLEAU 3 : VITESSES	page 31
CARACTERISTIQUES TECHNIQUES	page 32
OUTILS ADAPTABLES	page 33
ACCESSOIRES	page 34
OUTILS AND ACCESSOIRES SPECIAUX	page 34

INDICE

IDENTIFICACIÓN Y MARCAS	pag. 7
SIMBOLOGÍA	pag. 9
ADVERTENCIAS	pag. 9
INFORMACCIONES PARA EL UTILIZADOR	pag. 11
MOTOCULTORES	pag. 12
MONTAJE DE LA MAQUINA	pag. 13
NORMAS DE SEGURIDAD	pag. 14
DESCRIPCION DE LOS MANDOS	pag. 17
APLICACION APEROS	pag. 19
TOMA DE FUERZA	pag. 21

CONTROLES A EFECTUAR ANTES DE PONER EN MARCHA LA MAQUINA	pag. 23
ARRANQUE DE LA MAQUINA Y INICIO DEL TRABAJO	pag. 24
LUBRICACION Y MANTENIMIENTO	pag. 28
TABLA 1 : RUEDAS	pag. 30
TABLA 2 : MOTORES	pag. 31
TABLA 3 : VELOCIDADES	pag. 31
CARACTERISTICAS TECNICAS	pag. 32
APEROS APLICABLES	pag. 33
ACCESORIOS	pag. 34
APEROS Y ACCESORIOS ESPECIALES	pag. 34

INHALT

IDENTIFIZIERUNG UND MARKIERUNG	Seite 7
SYMBOLE	Seite 9
BEMERKUNGEN	Seite 9
INFORMATIONEN FÜR DEN OPERATOR	Seite 11
EINÄCHSER	Seite 12
MASCHINENMONTAGE	Seite 13
SICHERHEITSVORSCHRIFTEN	Seite 14
BESCHREIBUNG DER BEDIENUNGSOR- GANE	Seite 17
MONTAGE DER ARBEITSGERÄTE	Seite 19
ZAPFWELLE	Seite 21

VOR DEN INBETRIEBNAHME VORZUNEH- MENDE KONTROLLEN	Seite 23
INBETRIEBNAHME DER MASCHINE UND BEGINN DER ARBEIT	Seite 24
SCHMIERUNG UND WARTUNG	Seite 28
TAFEL 1 : RÄDER	Seite 30
TAFEL 2 : MOTOREN	Seite 31
TAFEL 3 : GESCHWINDIGKEITEN	Seite 31
TECNISCHE EIGENSCHAFTEN	Seite 32
MÖGLICHE ARBEITSGERÄTE	Seite 33
ZUBEHÖR	Seite 34
SPEZIELLE ARBEITSGERÄTE UND ZUBEHÖR	Seite 34

ARATRI	pag. 38	ATTACCO RAPIDO ATTREZZI	pag. 51
ASSOLCATORE RETROFRESA	pag. 39	PRESA DI FORZA UNIFICATA D=35	pag. 52
ASSOLCATORE REGISTRABILE	pag. 41	FRENO	pag. 53
RUOTE PNEUMATICHE	pag. 42	POSSIBILI INCONVENIENTI E LORO RIMEDI	pag. 55
RUOTE METALLICHE A GABBIA	pag. 43	PERIODI DI LUNGA INATTIVITA'	pag. 58
GEMELLAGGIO RUOTE	pag. 44	DOTAZIONE	pag. 59
DISTANZIALI PER RUOTE	pag. 45	GARANZIA	pag. 59
ZAVORRE PER RUOTE	pag. 47	CERTIFICATI E DICHIARAZIONI	pag. 60
ZAVORRA PER BARRA (kg. 12)	pag. 47	PARTICOLARI DI CONSUMO	pag. 61
RUOTINO SOSTEGNO FRESA	pag. 48	MODALITA' DI VENDITA DEI RICAMBI	pag. 62
PROTEZIONE ANTERIORE PER BARRA	pag. 49	COME SOSTITUIRE LA FRIZIONE (figura 43)	pag. 63
PROTEZIONI LATERALI PER BARRA	pag. 49		

PLOUGHS	page 38	QUICK HITCH FOR IMPLEMENTS	page 51
RIDGER ADAPTABLE BEHIND ROTARY HOE	page 39	STANDARD POWER TAKE OFF D=35	page 52
ADJUSTABLE RIDGER	page 41	BRAKE	page 53
PNEUMATIC WHEELS	page 42	TROUBLE SHOOTING	page 55
STEEL CAGE WHEELS	page 43	STORAGE	page 58
WHEELS TWINNING	page 44	TOOL KIT	page 59
WHEEL SPACERS	page 45	GUARANTEE	page 59
BALLASTS FOR WHEELS	page 47	CERTIFICATES AND DECLARATIONS	page 60
BALLAST FOR CUTTER BAR (27 lbs)	page 47	CONSUMABLES	page 61
ROTARY HOE WHEEL	page 48	ORDERING SPARE PARTS	page 62
CUTTER BAR FRONT PROTECTIONS	page 49	HOW TO REPLACE THE CLUTCH (picture 43)	page 63
CUTTER BARS SIDE PROTECTIONS	page 49		

CHARRUES	page 38	ENGANCHE RAPIDE OUTILS	page 51
BUTTOIR MONTE DERRIERE LA FRAISE	page 39	PRISE DE FORCE UNIFIÉE D=35	page 52
BUTTOIR A AILES REGLABLES	page 41	FREIN	page 53
ROUES PNEUMATIQUE	page 42	DEPANNAGE	page 55
ROUES METALLIQUES	page 43	REMISAGE	page 58
JUMELAGE ROUES	page 44	OUTILLAGE	page 59
ENTRETOISES POUR ROUES	page 45	GARANTIE	page 59
LEST POUR ROUES	page 47	CERTIFICATS ET DÉCLERATIONS	page 60
LEST POUR BARRE (kg. 12)	page 47	SUYET A USURE	page 61
ROUE PORTEUSE POUR FRAISE	page 48	MODALITE DE VENT DES PIECES DE RE-CHANGE	page 62
PROTECTION AVANT POUR BARRE	page 49	COMMENT SUBSTITUER LA FRICTION (fig.43)	page 63
PROTECTIONS LATERALES POUR BARRES	page 49		

ARADOS	pag. 38	ENGANCHE RAPIDO APEROS	pag. 51
SURCADOR RETROFRESA	pag. 39	TOMA DE FUERZA UNIFICADA D=35	pag. 52
SURCADOR REGISTRABLE	pag. 41	FRENO	pag. 53
RUEDAS NEUMATICAS	pag. 42	POSIBLES INCONVENIENTES Y SOLUCIONES	pag. 55
RUEDAS DE JAULA	pag. 43	PORIODOS DE LARGA INACTIVIDAD	pag. 58
RUEDAS GEMELAS	pag. 44	DOTACIONES	pag. 59
DISTANCIAS PARA RUEDAS	pag. 45	GARANTIA	pag. 59
LASTRES PARA RUEDAS	pag. 47	CERTIFICADOS Y DECLARACIONES	pag. 60
CONTRAPESO PARA BARRA (kg.12)	pag. 47	PARTICULARES DE DEGASTE	pag. 61
RUEDA SOPORTE FRESA	pag. 48	SOLICITUD DE RECAMBIOS	pag. 62
PROTECCION ANTERIOR PARA BARRA	pag. 49	COMO SUBSTITUIR EL EMBRAGUE (fig.43)	pag. 63
PROTECCIONES LATERALES PARA BARRAS	pag. 49		

PFLÜGE	Seite 38	SCHNELLANSCHLUß FÜR ARBEITSGERÄTE	Seite 51
FURCHENZIEHER HINTER DER FRÄSE	Seite 39	ZAPFWELLE D=35	Seite 52
VERSTELLBARER FURCHENZIEHER	Seite 41	BREMSEN	Seite 53
GUMMI-RÄDER	Seite 42	MÖGLICHE STÖRUNGEN UND DEREN ABHILFE	Seite 55
METALLSTOLLENRÄDER	Seite 43	LÄNGERER STILLSTAND DER MASCHINE	Seite 58
ZWILLINGSBEREIFUNG	Seite 44	STANDARD ZUBEHÖR	Seite 59
SPURVERSTELLELEMENTE	Seite 45	GARANTIE	Seite 59
BALLASTGEWICHTE FÜR RÄDER	Seite 47	BESCHEINIGUNGEN UND DEKLARATIONEN	Seite 60
BALLASTGEWICHTE FÜR MÄHBALKEN (kg.12)	Seite 47	VERBRAUCHEN TEILE	Seite 61
LAUFRAUD FÜR FRÄSABSTÜTZUNG	Seite 48	VERKAUF DER ERSATZTEILE	Seite 62
FRONTSCHUTZ FÜR MÄHBALKEN	Seite 49	ERSÄTZEN DER KUPPLUNG (Abb.43)	Seite 63
SEITENSCHUTZ FÜR MÄHBALKEN	Seite 49		

IDENTIFICAZIONE E MARCATURA

DATI DI IDENTIFICAZIONE E MARCATURA DEL MOTORE:

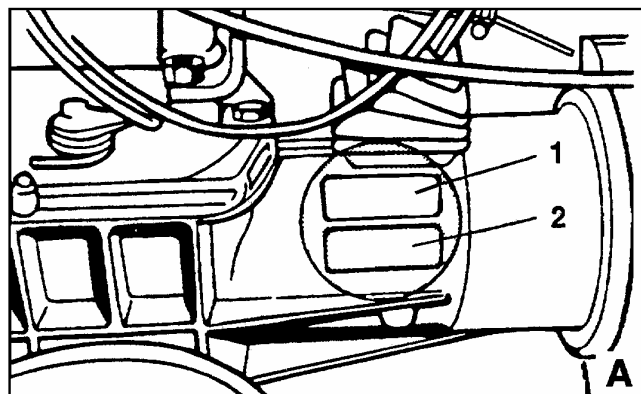
Vedere manuale specifico relativo al motore.

MARCATURA DELLA MACCHINA (fig.A)

Nel riquadro 1 viene stampigliato il n. di serie; nel riquadro 2 vengono stampigliati eventuali dati di omologazione.

IDENTIFICAZIONE MACCHINA

Su ogni macchina viene applicata una targhetta di identificazione (fig.B).



IDENTIFICATION AND TAGGING

MOTOR IDENTIFICATION AND TAGGING DATA:

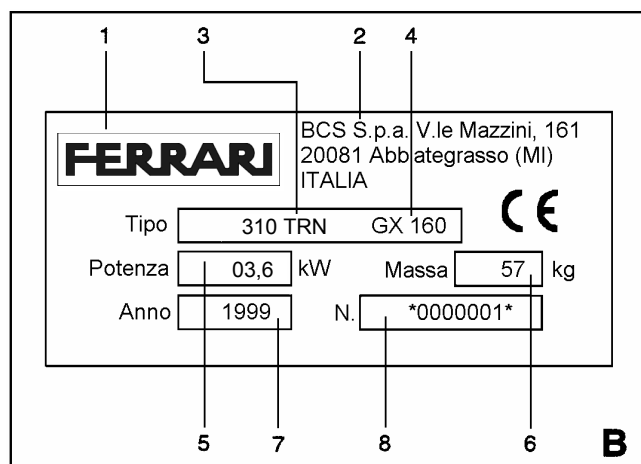
See the manual related to motor.

MACHINE TAGGING (fig.A)

In box 1 the serial number is printed; in box 2 possible approval data are printed.

MACHINE IDENTIFICATION

On each machine an identification label is stuck (fig.B).



IDENTIFICATION ET MARQUAGE

DONNÉE D'IDENTIFICATION ET MARQUAGE MOTEUR:

Voir manuel relatif au moteur.

MARQUAGE DE LA MACHINE (fig.A)

Dans le cadre 1 est poinçonné le numéro de série; dans le cadre 2 sont poinçonnés d'éventuelles données d'homologation.

IDENTIFICATION DE LA MACHINE

Une plaque d'identification est appliquée sur chaque machine (fig.B).

IDENTIFICACION Y MARCAS

DATOS DE IDENTIFICACION Y MARCA MOTOR:

Ver manual específico relativo al motor.

MARCA DE LA MAQUINA (fig.A)

En el requadro 1 es escrito el número de matrícula; en el requadro 2 son escritos otros datos de homologación.

IDENTIFICACIÓN MÁQUINA

Sobre cada máquina se pone una tarjeta de identificación (fig.B).

IDENTIFIZIERUNG UND MARKIERUNG

MOTOR IDENTIFIZIERUNG UND MARKIERUNG DATEN:

Siehe das bezügliche Handbuch des Motors.

MARKIERUNG DER MASCHINE (Abb.A)

Im Feld 1 wird die Serienzahl der Maschine gedruckt; im Feld 2 werden mögliche Genehmigungsdaten gedruckt.

IDENTIFIZIERUNG DER MASCHINE

Eine Identifizierung Typenschild wird auf jede Maschine geklebt (Siehe Abb.B).

1 - marchio
brand
marque
marca
Brandmal

2 - Costruttore
Manufacturer
Constructeur
Constructor
Hersteller

3 - modello
model
modele
modelo
Model

4 - motore
motor
moteur
motor
Motor

5 - potenza del motore
motor power
puissance
potencia del motor
Motorleistung

6 - peso
weight
poids
peso
Gewicht

7 - anno di produzione
production year
année de mise en circulation
año de producción
Produktionsjahr

8 - n. di serie
serial no.
n. de série
n. de matrícula
Serienzahl

NOTA: Il valore del peso indicato sulla targhetta di identificazione é riferito alla macchina senza attrezzo.

I

NOTE: The weight indicated on the identification label refers to the machine without implement.

GB

NOTE: Le poids indiqué sur la plaque d'identification de la machine est celui de la machine sans outillages.

F

NOTA: El peso indicado en la tarjeta de identificación se refiere a la máquina sin apero.

E

NOTE: Das Wert des Gewichtes, das auf den Typenschild geschrieben ist, bezugt sich der Maschine vollständig ohne Arbeitsgeräte.

D

SIMBOLOGIA

- Imparate a riconoscere i simboli che troverete leggendo il manuale:

 - **ATTENZIONE ! PERICOLO!**

Significa che dovete porre particolare attenzione alla operazione che dovete effettuare.

 - **DIVIETO, NON FARE !**

Significa che non dovete assolutamente fare le operazioni riportate sotto questo simbolo.

SYMBOLS

- Learn the different symbols that you're going to find within this manual:

 - **ATTENTION! DANGER !**

It means that the user must pay great attention to the operation he's performing.

 - **FORBIDDEN, DON'TS!**

This means the operator must not perform the operations indicated under this symbol.

SYMBOLES

- Apprenez à reconnaître les symboles que vous trouverez en lisant le manuel:

 - **ATTENTION ! DANGER !**

Signifie que vous devez être particulièrement attentif dans l'exécution de l'opération que vous êtes sur le point d'effectuer.

 - **INTERDIT, NE RIEN FAIRE !**

Signifie que vous ne devez absolument pas faire les opérations indiquées sous ce symbole.

SIMBOLOGIA

- Aprendéis a reconocer los símbolos que se encuentran en este manual:

 - **¡ATENCIÓN! PELIGRO !**

Poner particular atención a las operaciones que tienen que ser efectuadas.

 - **¡VEDA, NO HACER!**

No efectuar absolutamente las operaciones indicadas bajo este símbolo.

SYMBOLE

- Lernen Sie die Symbole kennen, die Sie beim Lesen des Handbuchs finden werden:

 - **ACHTUNG ! GEFAHR !**


Daß bedeutet, seien Sie vorsicht im Durchführen der genannten Operation.


 - **VERBOTEN , NICHT MACHEN !**

Daß bedeutet, sie müssen nicht die Operationen, die unter diesem Symbol beschrieben sind, durchführen.

AVVERTENZE


La FERRARI raccomanda di utilizzare la macchina esclusivamente per lo scopo per cui è stata costruita e di attenersi alle indicazioni ed alle spiegazioni riportate sul manuale.


 Non inclinare o rovesciare la macchina con la benzina nel serbatoio; la benzina è fortemente infiammabile e potrebbe incendiarsi.

 Non è permesso applicare attrezzi diversi da quelli costruiti dalla FERRARI e riportati sul presente manuale, se non autorizzati dai tecnici della FERRARI stessa o dai suoi Centri di Assistenza Autorizzati.

WARNING


FERRARI advises to use the machine exclusively for the purpose it has been designed, and to follow thoroughly the indications and the explanations given in the manual.


 Do not incline or turn the machine upside down when there is fuel in the tank; fuel is highly flammable and could burn.

 Do not apply implements different from those produced by FERRARI and indicated on the enclosed manual, if these are not authorized by FERRARI engineers or by Authorized Dealers.

RECOMMANDATIONS


La FERRARI recommande d'utiliser la machine exclusivement dans les fonctions pour lesquelles elle est conçue et de respecter les indications et les instructions reportées dans ce manuel.


 Ne pas incliner ni renverser la machine lorsque le réservoir contient de l'essence; l'essence est très inflammable et pourrait prendre feu.

 Ne pas monter des outils qui ne soient pas ceux construits par la FERRARI et indiqués dans le manuel ci-joint, à moins qu'ils ne soient autorisés par les techniciens de la FERRARI ou par ses Centres Techniques Autorisés.

ADVERTENCIAS


FERRARI recomienda de utilizar la máquina exclusivamente por el uso por el cual fue construida, y de atenerse a las indicaciones y a las explicaciones del manual.


 No inclinar o volcar la máquina con gasolina en el estanque; la gasolina es muy inflamable y puede incendiarse.


 No se puede aplicar aperos diferentes de los producidos por FERRARI y descritos en este manual, si no han sido autorizados por los técnicos de FERRARI o por sus Centros de Asistencia Autorizados.


BEMERKUNGEN


FERRARI empfiehlt den Kunden, die Maschine nur für das Ziel, dafür man sie herzeugt hat, zu benutzen und die Bemerkungen und Erklärung, in die in diesem beschrieben sind, zu folgen.


 Die Benzin-enthaltende Maschine nicht neigen; Benzin ist leicht entzündlich und könnte verbrennen.


 Es ist verboten Arbeitsgeräte zu montieren, die verschieden als diese herzeugt bei FERRARI und in dem einlegenden Handbuch beschrieben sind, wenn diese bei FERRARI-Techniker oder bei seiner Kundendienstbetrieben nicht autorisiert werden.

 Non utilizzare la macchina con il manubrio in posizione coltivatore con montate la barra falciante, il tosaerba, il decespugliatore, lo spazzaneve o altri attrezzi frontali.


 Non utilizzate l'attacco rapido o eventuali prolunghe con la fresa perché portano la fresa stessa più vicina ai piedi dell'operatore e quindi non rientra nella normativa per la sicurezza pr. EN 709, 1992.


 La macchina deve essere utilizzata da un solo operatore; allontanare eventuali osservatori.


 Non utilizzate la macchina su pendenze superiori al 25%.


 Se la macchina e/o le relative attrezzature devono essere sollevate raccomandiamo di posizionarle sopra a pallets (bancali), opportunamente legate e di sollevarle per mezzo di carrelli elevatori.


I

 Do not use the machine having the handle in tractor position and the cutterbar, the lawnmower, the bush-cutter, the snow-thrower or other front implements mounted.


 Do not use the fast connection or other possible extensions with the rotary hoe since they could approach the rotary hoe to the operator's feet and therefore not comply the security regulation pr EN 709, 1992.


 Just one operator must use the machine; keep away possible observers.


 Do not use the machine on slopes deeper than 25%.


 If the machine and/or the related implements have to be lifted, we advice the user to set them on pallets, bind them and lift them by means of lift trucks.


GB

 Ne pas utiliser la machine lorsque la poignée est en position cultivateur ou lorsque sont montés la barre faucheuse ou la tondeuse, ou le coupe-buisson ou le chasse-neige ou tout autre accessoire monté en position frontale.


 Pour garantir la sécurité de l'opérateur ne pas utiliser l'attache rapide ou d'autres prolonges car la fraise serait alors trop près des pieds de l'opérateur et la norme pr EN 709, 1992 ne serait plus respectée.


 La machine doit être utilisée par un seul opérateur ne pas laisser les observateurs s'approcher.


 Ne pas utiliser la machine sur des pentes supérieures à 25%.


 Si la machine ou les accessoires doivent être soulevés, il est conseillé de les poser sur des pallets après les avoir fixés et de les soulever ensuite à l'aide d'un chariot élévateur.


F

 No utilizar la máquina con manillar en posición cultivador con barra de corte, cortacéspedes, esquiladora, barra nieve o otros aperos frontales montados.


 No utilizar el enganche rápido o prolongas con fresas porque llevan la fresa misma demasiado cerca de los pies del obrador, y esto no cumple la directiva pr EN 709, 1992 para la seguridad.


 La máquina tiene que ser utilizada por un solo obrador; alejar eventuales observadores.


 No utilizar la máquina sobre suelos con desniveles superiores a 25%.


 Si la máquina y/o los aperos relativos tienen que ser levantadas, recomendamos de ponerlas sobre unos pallets, atandoles y empujando un coche elevador.


E

 Die Maschine mit dem Handgriff auf Einachser Stelle nicht benutzen, wenn die Mähbalken, Rasenmäher, Rodenmaschine, Schneeschleuder oder andere Vordergeräte montiert sind.

 Schnellkupplung oder mögliche Verlängerungen mit den Fräsen nicht montieren, da diese die Fräse den Operator nähern und deswegen die Sicherheitsnormen pr EN 709, 1992 nicht entsprechen.

 Die Maschine muß von einem einzigen Operator benutzt werden; entfernen Sie mögliche Beobachter.

 Die Maschine auf Neigungen tiefer als 25% nicht benutzen.

 Wenn die Maschinen und/oder die bezüglichen Geräte gehoben werden müssen, empfehlen wir den Operator sie gebunden auf Pallets zu setzen, und sie mittels Hubwagen zu heben.

D

INFORMAZIONI PER L'OPERATORE

MOTORI (A)	BENZINA (B)			DIESEL (C)		
	Valori (D)	L _{Aeq} (1)	L _{wA} (2)	m/sec ² (3)	L _{Aeq} (4)	L _{wA} (5)
(E) Modelli						
310 TRN	82,9/83	(*)	1,3	/	/	/
320 TRN	82,9/83	(*)	1,3	90,3	108	3,7
330 TRN	82,9	(*)	1,3	90,3	108	3,7

(1) LAeq - PRESSIONE ACUSTICA: valori espressi in dB(A) equivalenti - (2) L_{wA} - POTENZA ACUSTICA: valori espressi in dB(A) - (3) m/sec² - VIBRAZIONE: valore quadratico medio ponderato secondo ISO 5349 alle stegole; per motocoltivatori: con attrezzo disinserito e macchina ferma. (*) Se LAeq è minore di 85 dB(A) il livello di potenza acustica (L_{wA}) non occorre indicarlo.

! ATTENZIONE, PERICOLO: Per l'utilizzo di macchine che superano gli 85 dB(A) di LAeq, l'Operatore deve indossare adeguati mezzi di protezione acustici (cuffie).

INFORMATIONS FOR THE USER

A = MOTORS

B = GASOLINE

C = DIESEL

D = VALUES

E = MODELS

(1) LAeq - ACUSTIC PRESSURE: values expressed in equivalent dB(A) - (2) L_{wA} - ACUSTIC POWER: values expressed in dB(A) - (3) m/sec² - VIBRATION: Average square value calculated according to ISO 5349 at handlebars; for two-wheel tractors: with disengaged device and stillstanding machine. (*) When LAeq is lower than 85dB(A) it is not necessary to indicate the acoustic power level (L_{wA}).

! ATTENTION, DANGER: when using machines emitting a LAeq higher than 85 dB(A), the user must wear fitted acoustic protection means (guard).

INFORMATIONS POUR L'OPÉRATEUR

A = MOTEUR

B = ESSENCE

C = DIESEL

D = MESURES

E = MODELES

(1) LAeq - PRESSION ACOUSTIQUE: valeurs exprimées en dB (A) équivalent (2) L_{wA} - PUISSANCE ACOUSTIQUE: valeurs exprimées en dB(A) (3) m/sec² - VIBRATION: valeur quadratique moyenne pondérée suivant ISO 5349 aux poignées; pour motoculteurs: sans outillage à l'arrêt et machine ferme. (*) Quand LAeq est inférieur à 85dB(A) il n'est pas nécessaire d'indiquer la puissance acoustique (L_{wA}).

! ATTENTION, DANGER: lors de l'utilisation de machines supérieures à 85 dB(A) de LAeq l'opérateur doit porter un casque de protection acoustique.

INFORMACCIONES PARA EL UTILIZADOR

A = MOTORES

B = GASOLINA

C = DIESEL

D = VALORES

E = MODELES

(1) LAeq PRESION ACÚSTICA: valores exprimidos en dB (A) equivalentes - (2) L_{wA} POTENCIA ACÚSTICA: valores exprimidos en dB(A) - (3) m/sec² VIBRACIÓN: valor cuadrático medio ponderado según ISO5349 a las estevas; por motocultores: con apero descebado y máquina parada. (*) Si LAeq es inferior a 85 dB(A) el nivel de potencia acústica (L_{wA}) no tiene que ser indicado.

! ATENCIÓN, PELIGRO! Para utilizar máquinas que sobrepasan los 85 dB(A) de LAeq, el utilizador debe llevar medios de protección acústica adecuados (cofias).

INFORMATIONEN FÜR DEN OPERATOR

A = MOTOREN

B = BENZIN

C = DIESEL

D = WERTE

E = MODELLEN

(1) LAeq - ACUSTISCHES DRUCK: Werte ausgedrückt in dB(A) Äquivalenten (2) L_{wA} - ACUSTISCHE LEISTUNG: Werte ausgedrückt in dB(A) (3) m/sec² - SCHWINGUNG: Quadratwert berechnet nach ISO 5349 auf die Sterzen; für Einachser: mit abgeschaltetem Arbeitsgeräte und stiller Maschine. (*) Wenn LAeq niedriger als 85 dB(A) ist, braucht man nicht das Niveau der akustischen Leistung zu zeigen (L_{wA}).

! ACHTUNG, GEFAHR! Um Maschine, die ein Wert höher als 85 dB(A) von LAeq haben, zu benutzen, muß den Verbraucher geeignete Mittel für akustische Schutz tragen (Kopfhörer).

MOTOCOLTIVATORI

Il motocoltivatore FERRARI è studiato per lavori di fresatura (fig.1); la possibilità di spostare lateralmente e verticalmente il manubrio per rendere più comoda la posizione dell'operatore, la gamma di velocità selezionabili per il lavoro ed i dispositivi di sicurezza per salvaguardare l'incolumità dell'operatore, rendono la macchina estremamente versatile e sicura in ogni condizione di lavoro. Al motocoltivatore oltre alla fresa è possibile applicare aratri, assolcatori, barre falcianti, tosaerba spazzaneve, ecc. (fig.2).

I

TWO-WHEEL TRACTORS

The FERRARI Two-wheel Tractor has been designed to work with the Rotary Hoe (fig.1). Operator safety and comfort are of prime importance with inbuilt features such as adjustable handlebars; a wide choice of work speeds and safety devices designed to help prevent accidents whilst in operation. The machine is extremely versatile and in addition to the rotary hoe for cultivating, it can also plough, form ridges, mow and scythe grass, clear snow, etc. (fig.2).

GB

MOTOCULTEURS

Le motoculteur FERRARI est étudié pour travailler avec la fraise (fig.1). La possibilité de déplacer latéralement et verticalement le guidon pour rendre plus confortable la position de l'opérateur, la possibilité de changer les vitesses pour le travail et les dispositifs de sécurité pour sauvegarder l'opérateur rendent la machine extrêmement versatile et sûre dans toutes conditions de travail. On peut appliquer au motoculteur, outre la fraise, les charrues, les buttoirs, les barres de coupe, les tondeuses à gazon, les chasse-neige etc. (fig.2).

F

MOTOCULTORES

El motocultor FERRARI està estudiado para fresar (fig.1). La posibilidad de mover lateral y verticalmente el manillar hace más cómodo el trabajo del operador, la gama de velocidades seleccionables y los dispositivos de seguridad los errores del operador, hacen la máquina extremadamente versátil y segura en cada condición de trabajo. El motocultor además de la fresa puede trabajar con arados, surcadores, barras de siega, cortacéspedes, quitanieves, etc. (fig.2).

E

EINÄCHSER

Der FERRARI Einachser wurde konzipiert, um mit der Fräse zu arbeiten (Abb.1). Die Möglichkeit, die Holmen seitlich und senkrecht zu verstellen, um die Benutzerlage bequemer zu gestalten, die Möglichkeit, die Geschwindigkeit für die Arbeit zu wechseln und die Sicherheitsvorrichtungen für den Benutzerschutz machen die Maschine ausserordentlich versatil und sicher unter jeder Arbeitsbedingung. Ausser der Fräse kann man am Einachser auch Pflüge, Furchenzieher, Mähbalken, Rasenmäher, Schneeschleuder, u.s.w. anbauen (Abb.2).

D



MONTAGGIO DELLA MACCHINA

Dopo aver tolto la macchina dalla scatola dell'imbballaggio, aprire il pacchetto della dotazione ed estrarre le chiavi per iniziare il montaggio.

I

Montaggio ruote: fare attenzione che la freccia determinata dal disegno del battistrada dei pneumatici sia rivolta verso il motore, per i motocoltivatori.

La pressione di gonfiaggio è di 1.2 / 1.5 bar (vedi tab.1 a pag.32).

Leggere attentamente il libretto di uso e manutenzione del motore.

Se il motore ha il filtro aria a bagno d'olio, immettere olio nella quantità e qualità indicata.

Controllare che tutte le viti ed i dadi siano ben serrati in particolare quelli che fissano l'attrezzo alla macchina.

MACHINE ASSEMBLY

After removing the machine from its box, open the tool kit and follow the assembly instructions detailed below:

GB

Wheels: make attention that the arrows of tread design is directed towards the engine, for two-wheel tractors.

Inflating pressure is 1.2 / 1.5 bar (see tab.1 page 32).

Carefully read the instructions related to the engine.

If the engine is fitted with an oil-bath air filter; fill to the indicated level with correct quantity and quality.

Check that all screws and nuts are well tightened, in particular those fixing the implement to the machine.

MONTAGE DE LA MACHINE

Extraire la machine de sa boîte d'emballage, ouvrir le sachet à outils, prendre les clefs et procéder au montage comme décrit ci-dessous.

F

Montage roues: faire attention à ce que la flèche représentée par le dessin de la chape des pneus soit tournée vers le moteur, pour les motoculteurs.

La pression de gonflage est de 1.2 / 1.5 bar (voir la table 1 à la page 32).

Lire soigneusement le mode d'emploi du moteur.

Si le moteur avait le filtre à l'aire à bain d'huile, mettre l'huile dans la quantité et qualité indiquées.

Contrôler que toutes les vis et écrous soient bien bloqués, particulièrement ceux qui fixent l'outil à la machine.

MONTAJE DE LA MAQUINA

Después de sacar la máquina de la caja de embalaje, abrir el paquete de las dotaciones y extraer la llave para iniciar el montaje tal y como ahora detallamos:

E

Montaje ruedas: prestar especial atención en que la flecha determinada en el dibujo de la huella del neumático esté correcta: hacia el motor, en los motocultores.

La presión de hinchado es de 1.2 / 1.5 bar (ver tabla 1 pag.32).

Leer atentamente el libro de uso y manutención del motor.

Si el motor tiene el filtro de aire en baño de aceite, poner aceite en la cantidad y calidad indicada.

Controlar que todos los tornillos y tuercas estén bien apretados, en particular los que afectan el apero de la máquina.

MASCHINEMONTAGE

Die Maschine auspacken, das Zubehörset öffnen und die Schlüssel herausnehmen, um die Montage gemäss der nachstehenden Beschreibung auszuführen.

D

Montage der Räder: Darauf achten, daß das pfeilartige Reifenprofil für Einächser in Motor gerichtet ist.

Aufblasdruck 1.2 / 1.5 bar (Siehe Tafel 1 Seite 32).

Die Betriebsanleitung des Motors durchlesen.

Wenn der Motor einen Ölbadluftfilter hat, Öl in der vorgeschriebenen Menge und Qualität einfüllen.

Prüfen, daß alle Schrauben und Muttern gut angezogen sind (besonders diejenigen, welche ein Arbeitsgerät mit der Maschine verbinden).

NORME DI SICUREZZA**ATTENZIONE, PERICOLO !**

- Imparate a spegnere il motore rapidamente!
- Familiarizzate con i comandi e l'uso corretto della macchina.
- Preparatevi al lavoro indossando scarpe resistenti e pantaloni lunghi.
- Ispezionate prima la zona da lavorare e togliete le pietre, i bastoni, i fili metallici ed altri oggetti estranei. Leggete tutte le decalcomanie di sicurezza applicate sulla macchina e rispettate le norme in esse contenute prima di avviare, azionare,

rifornire od eseguire la manutenzione della macchina.

- Sulle pendenze siate sempre sicuri e stabili. Lavorate trasversalmente, non in salita o in discesa. Fate attenzione quando cambiate direzione. Non lavorate su pendenze superiori al 25%.
- Fermare il motore prima di controllare o riparare la macchina; se la macchina comincia a vibrare in modo anormale, fare un controllo immediato.
- Fermare il motore prima di abbandonare la macchina o di fare regolazioni sugli attrezzi e prima di rifare il pieno di carburante.
- Controllare sempre che tutti i dadi e le viti siano ben serrati.

GENERAL SAFETY**ATTENTION, DANGER !**

- Learn how to switch off the motor quickly!
- Get acquainted with the commands and the correct use of the machine.
- Get ready for working wearing resistant shoes and long trousers.
- Before starting work remove all foreign matter (stones, metal wires, rods, etc) from the area where the equipment is to be used. Read all labels on security rules applied on the machine and follow the instructions given before starting, ope-

rating, fill up with fuel or perform any maintenance operation on the machine.

- Be safe and steady when working. Always work transversally never on slopes or descent. Pay attention when changing the working direction. Never work on slopes deeper than 25%.
- Stop the motor before checking or repairing the machine; if the machine starts vibrating in an abnormal way perform a complete check on it.
- Stop the engine before leaving the machine or to perform any adjustment on implements and before filling it up with fuel.
- Always check that nuts and bolts are securely fixed.

REGLES DE SECURITÉ GENERALE**ATTENTION, DANGER !**

- Apprenez à arrêter rapidement le moteur!
- Habituez vous aux commandes et à utiliser correctement la machine.
- Pendant le travail, portez toujours des chaussures résistantes et des pantalons longs.
- Contrôlez toute la zone de travail et enlevez toutes les pierres, batons, fils métalliques et tout autre objet qui pourrait endommager la machine. Lisez toutes les décalcomanies de sécurité appliquées sur la machine et respectez les règles indiquées avant de mettre en marche, déplacer,

faire le plein ou procéder à l'entretien de la machine.

- Sur les pentes veillez à être toujours dans une position stable et sûre. Travaillez transversalement, ni en montée, ni en descente. Faites attention quand vous changez de direction. Ne pas travailler sur des pentes supérieures à 25%.
- Arrêtez le moteur avant de contrôler ou réparer la machine, si la machine se met à vibrer de façon anormale, contrôlez là immédiatement.
- Arrêtez le moteur avant de quitter la machine, de mettre au points les outils, ou avant de refaire le plein.
- Veillez à ce que tous les vis et boulons soient toujours bien serrés.

NORMAS DE SEGURIDAD**ATENCIÓN, PELIGRO !**

- Aprendéis a apagar el motor rápidamente.
- Familiarícese con los mandos y el uso correcto de la máquina.
- Prepárese para el trabajo llevando calzado resistente y pantalones largos.
- Inspeccionar primero la zona a trabajar y retire las piedras, bastones, hilos metálicos y otros objetos extraños. Leer todos los adhesivos de seguridad en la máquina y respete las normas que contienen antes de poner en marcha, accionar,

abastecer o efectuar la manutención de la máquina.

- Sobre los desniveles, mantenerse seguros y estables trabajar transversalmente y non en subida o en bajada. Poner atención cuando se cambia dirección. No trabajar sobre desniveles superiores al 25%.
- Parar el motor antes de controlar y reparar la máquina; si la máquina empieza vibrando en manera anormal, hacer un controle inmediato.
- Parar el motor antes de dejar la máquina o de hacer unas regulaciones sobre los aperos y antes de abastecerse con gasolina.
- Controlar siempre que todos los tornillos y las contratuercas sean bien apretados.

SICHERHEITSVORSCHRIFTEN**ACHTUNG, GEFAHR !**

- Sie müssen sofort wissen, wie der Motor schnell abzustellen.
- Lernen wie die Schaltkontrollen zu bedienen sind.
- Ziehen Sie vor dem Gebrauch starke Schuhe und lange Hose an.
- Vor dem Gebrauch sollen Fremdkörper (Steine, Stöcke, usw) entfernt werden. Alle Sicherheitskleber und den darin enthaltenen Anweisungen vor Inbetriebnahme, Tanken oder Wartung lesen.

• Seien Sie immer sicher und stabil auf Neigungen. Arbeiten Sie quer, nicht bergan oder bergab. Seien Sie aufmerksam, wenn Sie die Arbeitsrichtung wechseln. Nie auf Neigungen tiefer als 25% arbeiten.

- Halten Sie den Motor vor die Maschine zu kontrollieren oder reparieren; wenn die Maschine ungewöhnlich schwingt, durchführen Sie sofort eine Kontrolle.
- Stellen Sie den Motor ab vor die Maschine zu lassen oder Einstellungen auf die Gehöre durchzuführen und vor der Versorgung.
- Kontrollieren Sie immer, daß alle Schrauben und Mutter gut verschraubt sind.

- Tenere la macchina sempre ben pulita da erba o grasso per evitare pericolo d'incendio.

LA BENZINA E' FORTEMENTE INFIAMMABILE:

- Conservate il carburante in recipienti destinati particolarmente a quel uso.
- Fate il pieno sempre all'aperto; non fumate durante questa operazione.
- Aggiungete il carburante a motore spento.
- Sostituite il tubo di scarico se è in cattivo stato.

AVVIAMENTO DEL MOTORE:

- Disinnestate tutte le leve di comando prima d'avviare il motore.

- Tenere i piedi lontani degli attrezzi della macchina.

IN LAVORO:

- Usate la macchina sempre alla luce del giorno o con una buona illuminazione. Camminate, non correte.

⊘ DIVIETO, NON FARE !

- Evitare di usare la macchina vicino a persone, specialmente bambini, o animali domestici. Tenete presente che l'utilizzatore della macchina è responsabile dei danni o lesioni provocate ad altre persone o ai loro beni.

I

- Always keep the machine free from grass or grease in order to avoid any risk of fire.

FUEL IS HIGHLY FLAMMABLE:

- Stock the fuel in tanks dedicated to that purpose.
- Always fill up the tank in open space; do not smoke during this operation.
- Add the fuel when the motor is off.
- Replace the exhaust pipe when worn out.

STARTING OF THE MOTOR:

- Disengage all command levers before starting the motor.

GB

- Ayez soin d'enlever l'herbe sur la machine ainsi que toute trace de graisse afin d'éviter le risque d'incendie.

L'ESSENCE EST TRÈS INFLAMMABLE:

- Conservez l'essence dans des récipients réservés à cet usage.
- Faites toujours le plein en plein air, ne fumez pas pendant cette opération.
- Ajouter l'essence quand le moteur est à l'arrêt.
- Changez le tuyau d'échappement s'il est usé.

MISE EN ROUTE DU MOTEUR:

- Désinsérez tous le leviers de commande avant la mise en route du moteur.

F

- Tener la máquina siempre limpia de hierba o aceite para evitar el peligro de incendios.

LA GASOLINA ES MUY INFLAMABLE:

- Conservar el carburante en unos recipientes específicos para este uso.
- Abastecerse siempre al aire abierto: no fumar durante esta operación.
- Añadir el carburante con motor apagado.
- Substituir el tubo de descarga si es en mal estado.

ENCENDIMIENTO DEL MOTOR:

- Desenchufar todas las barras de mando antes de encender el motor.

E

- Die Maschine muß immer frei vom Gras oder Fett sein, um Verbrennungen zu vermeiden.

BENZIN IST LEICHT ENTZÜNDLICH:

- Bewahren Sie das Benzin in Gefässen, die genau für das Gebrauch hergestellt werden.
- Immer im Freien erfüllen; rauchen Sie nicht während dieser Operation.
- Immer beim abgeschalteten Motor, Benzin erfüllen.
- Ersetzen Sie das Auspuffrohr, wenn es abgenutzt ist.

MOTOR ANSCHALTEN:

- Alle Führungshebel vor dem Anschalten entkuppeln.

D

- Keep your feet far from the implement of the machine.

WHEN OPERATING:

- Always use the machine at day-light or with a strong light. Walk, never run.

⊘ FORBIDDEN, DON'T DO IT !

- Avoid using the machine when people, especially children or pets, are nearby. Remember that the operator is responsible for accidents to people or their properties.

- Tenez les pieds éloignés des outils de la machine.

PENDANT LE TRAVAIL:

- Utilisez la machine à la lumière du jour ou avec une bonne illumination artificielle. Marchez, ne courez pas.

⊘ INTERDIT, NE PAS FAIRE !

- Evitez d'utiliser la machine en présence de personnes et en particulier d'enfants ou d'animaux domestiques. Rappelez vous que l'opérateur de la machine est responsable des dégâts ou lésions provoquées à des tiers ou a leurs biens.

- Dejar los pies lejanos de los aperos de la máquina.

DURANTE EL TRABAJO:

- Utilizar siempre la máquina con la luz del día o con una buena iluminación. Marchar, no correr.

⊘ ¡VEDA ! NO HACER !

- No utilizar la máquina cerca de personas, y particularmente niños o animales domésticos. Tener presente que el utilizador de la máquina es responsable por los daños y las lesiones causados a otras personas y objetos.

- Füße weit entfernt von den Maschinengehöre halten.

BEI DER ARBEIT:

- Brauchen Sie die Maschine immer am Sonnenlicht oder bei einer guten Beleuchtung. Gehen Sie, laufen Sie nicht!

⊘ VERBOTEN, NICHT MACHEN!

- Kinder, Personen oder Haustiere dürfen bei der Maschine nicht stehen. Vergessen Sie nicht, daß der Benutzer der Maschine für Schaden oder Verletzungen an Personen oder ihrer Habe verantwortlich ist.

- Non permettete a bambini o a persone non esperte di utilizzare la vostra macchina.
- Non lavorate mai a piedi nudi o con sandali.
- Non utilizzate la macchina con le protezioni o i dispositivi di sicurezza difettosi.
- Non mettete mani o piedi vicino agli organi di lavoro della macchina.
- Non sollevate o portate la macchina col motore in moto.
- Non riponete la macchina in ambienti chiusi con benzina nel serbatoio. I vapori potrebbero diventare pericolosi.

- Non modificare la taratura del regolatore di giri del motore. Far funzionare un motore a velocità eccessiva aumenta i rischi di incidenti.
- Non togliete il tappo del serbatoio né aggiungete benzina se il motore è acceso o è ancora caldo.
- Se avete versato all'esterno della benzina, non avviate il motore ma spostate la macchina dalla zona dove c'è la benzina.
- Non fate funzionare il motore in locale chiuso. I gas di scarico contengono monossido di carbonio: possono uccidere!

I

- Never permit children or not skilled person to use the machine.
- Do not operate the machine barefoot or in open-toe sandals.
- Never use the machine if guards or security devices are defective.
- Never approach feet or hands to the moving implements of the machine.
- Never rise or carry the machine when the motor is on.
- Do not store the machine in closed environments when there is fuel in the tank. The vapours exhaled could be dangerous.

- Do not modify the calibration of the motor revolutions regulator. If you make the motor turn at an excessive speed, the risk of accidents increases.
- Do not remove the tank plug not add fuel if the motor is on or still hot.
- If some fuel is splitted outside the machine, do not start the motor but move the machine away from this area.
- Do not start the engine in a closed environment. The exhaust gas contains lethal carbon monoxide!

GB

- Ne laissez pas les enfants ou autres personnes non expertes utiliser votre machine.
- Ne travaillez jamais pieds nus ou en sandales.
- Ne pas utiliser la machine lorsque les protections ou les dispositifs de sécurité sont endommagés ou en panne.
- Ne mettez jamais les mains ou les pieds près des pièces de la machine.
- Ne soulevez ni déplacez la machine avec le moteur en route.
- Ne remisez pas la machine dans des locaux fermés avec le réservoir plein. Les vapeurs d'essence pourraient être dangereuses.

- Ne modifiez pas la tare du réglage des tours du moteur. Faire travailler le moteur à une trop grande vitesse augmente les risques d'accidents.
- Ne pas ôter le bouchon du réservoir ou ajouter l'essence lorsque le moteur est en marche ou encore chaud.
- Si vous avez renversé de l'essence ne pas mettre en route le moteur mais déplacer la machine loin de l'endroit souillé par celle-ci.
- Ne pas mettre le moteur en marche dans un local fermé. Les gaz d'échappement contiennent du monoxyde de carbone qui est mortel !

F

- No permitir a los niños o a personas no prácticas de utilizar la máquina.
- No trabajar nunca con los pies descalzos o llevando sandalias.
- No utilizar la máquina con protecciones o dispositivos de seguridad defectuosos.
- No poner nunca manos y pies cerca los órganos de trabajo de la máquina.
- No levantar o transportar la máquina con motor en movimiento.
- No conservar la máquina en ambientes cerrados, dejando gasolina en el motor. Los vapores pueden ser peligrosos.

- No modificar la regulación de los giros del motor. Hacer funcionar el motor a una velocidad demasiado elevada aumenta la posibilidad de incidentes.
- No sacar el tapón del estanque y no añadir gasolina si el motor está en marcha o ya está caliente.
- Si la gasolina a sido demarrada al exterior, no encender el motor, sino desplazar la máquina en otro sitio donde no hay gasolina.
- No hacer marchar el motor en cámaras cerradas. Los gases de descarga contienen monóxido de carbono: pueden matar!

E

- Erlauben Sie niemandem (besonders Kindern), der nicht genau Bescheid weiß, die Maschine zu bedienen.
- Niemals mit blossen Füßen oder mit Sandalen arbeiten.
- Benutzen Sie die Maschine nicht mit fehlerhaften Schutzen oder Sicherheitsvorrichtungen.
- Hände oder Füßen den Arbeitsvorrichtungen der Maschine nicht annähern.
- Die Maschine mit laufendem Motor nie heben.
- Die Maschine nie in geschlossene Räume mit Benzin im Tank nie legen. Die Dämpfer könnten gefährlich sein.

- Die Eichung des Motor Motordrehenabstellers nicht wächseln. Die Gefahr nach Unfälle steigt, wenn der Motor bei höherer Geschwindigkeit dreht.
- Weder der Tankpropfen wegnehmen, noch Benzin erfüllen, beim angeschalteten oder heißen Motor.
- Wenn Sie Benzin aus dem Tank gegossen haben, starten Sie den Motor nicht sondern stellen Sie die Maschine weit entfernt von Gebiete, wo Benzin ist.
- Starten Sie nicht den Motor im geschlossenen Raum. Die Auspuffgase enthalten Kohlenmonoxyd und können töten !

D

DESCRIZIONE DEI COMANDI

Vedi figure a pag. 20.

A Leva Motor-Stop: leva di colore rosso, arresta la macchina quando si rilascia per fine lavoro o per difficoltà.

B Leva comando frizione.

C Manettino comando gas.

D Leva comando marce: le posizioni delle diverse velocità sono indicate sul selettore (fig.5 pag.20).

E Leva innesto presa di forza. Nei motocoltivatori, un dispositivo di sicurezza impedisce l'inserimento contemporaneo della fresa con la retromarcia (fig.6 pag.20).

F Molla bloccaggio leva frizione.

G Leva di regolazione altezza manubrio.

H Asta o leva di posizionamento piantone manubrio.

L Leva comando invertitore. **Prima di azionare la leva invertitore é necessario tirare sempre la leva frizione.**

N Leva bloccaggio differenziale.

CONTROL DESCRIPTION

See figures at page 20.

A Engine Stop Lever: it is red and cuts out power to the machine at the end of working or when a problem occurs.

B Clutch control lever.

C Throttle control lever.

D Speed control lever: the location of different speeds are shown on the selector (fig.5 page 20).

E P.T.O. lever. On the two-wheel Tractors there is a safety device that prevents simultaneous engagement of the rotary hoe with reverse speed (fig.6 page 20).

F Spring for Clutch lever locking.

G Handlebar height adjustment lever.

H Rod or lever to adjust the handlebar steering column.

L Reverse unit control lever. **Before engaging the reverse lever, always engage the clutch lever.**

N Differential locking lever.

DESCRIPTION DES COMMANDES

Voire figure page 20.

A Levier Motor-Stop: levier rouge qui arrête la machine quand on le relâche en fin travail ou en cas de difficultés.

B Levier commande d'embrayage.

C Manivelle commande gaz.

D Levier commande des vitesses: les positions des différentes vitesses sont indiquées sur le sélecteur (fig.5 page 20).

E Levier embrayage prise de force. Dans les motoculteurs un dispositif de sécurité empêche l'engagement simultané de la fraise avec la marche arrière (fig.6 page 20).

F Ressort le blocage du levier de l'embrayage.

G Levier de réglage de la hauteur du mancheron.

H Tige ou levier pour la position du guidon du mancheron.

L Levier de commande de l'inverseur. **Avant d'actionner le levier de l'inverseur, il est toujours nécessaire de tirer le levier de l'embrayage.**

N Levier de blocage du différentiel.

DESCRIPCION DE LOS MANDOS

Veer fig. página 20.

A Palanca Paro-Motor: palanca de color rojo, para la máquina cuando se acaba el trabajo o por alguna dificultad.

B Palanca de embrague.

C Manguito gas.

D Cambio de marchas: las posiciones de las distintas velocidades estan indicadas en el selector (fig.5 pag.20) en la palanca cambio.

E Palanca para inserir la toma de fuerza. En los motocultores, un dispositivo de seguridad impide accionar a la vez la fresa y la marcha atrás (fig.6 pag.20).

F Muelle bloqueo palanca de embrague.

G Palanca de regulación en altura del manillar.

H Palanca de posición de la columna del manillar.

L Palanca mando inversor. **Antés de accionar la palanca inversora es necesario accionar la palanca de embrague.**

N Palanca bloqueo diferencial.

BESCHREIBUNG DER BEDIENUNGSORGANE

Siehe Bilder auf Seite 20.

A Motor-Stop Hebel: er ist rot und stoppt die Maschine, wenn er am Ende der Arbeit oder wegen Schwierigkeiten losgelassen wird.

B Kupplungshebel.

C Gashebel.

D Getriebeshebel: die Positionen der verschiedenen Geschwindigkeiten sind auf dem Wähler angegeben (Bild 5 Seite 20).

E Zapfwellenhebel. Bei Einachsern verhindert eine Sicher-

heitsvorrichtung das gleichzeitige Kuppeln der Fräse und des Rückwärtsganges (Bild 6 Seite 20).

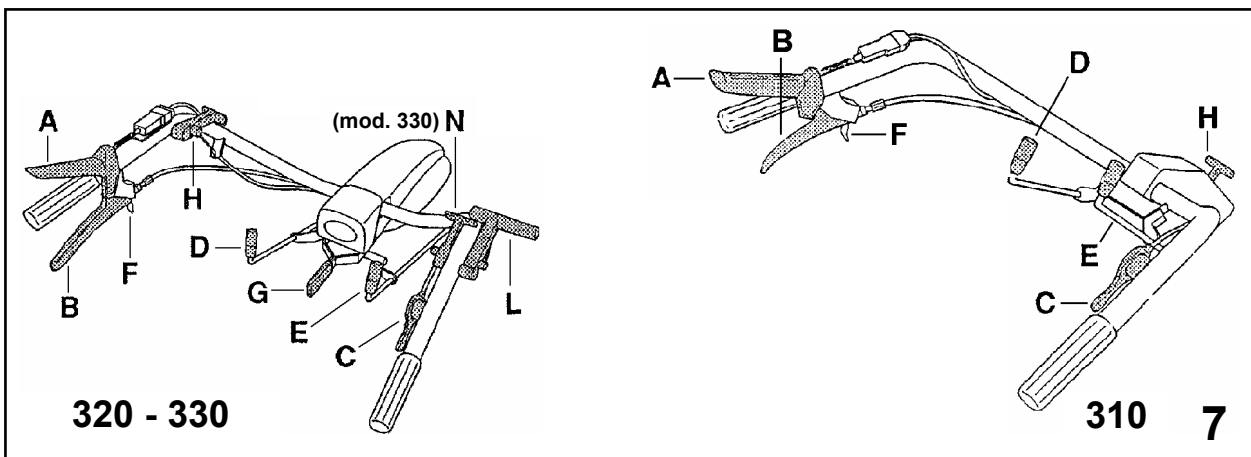
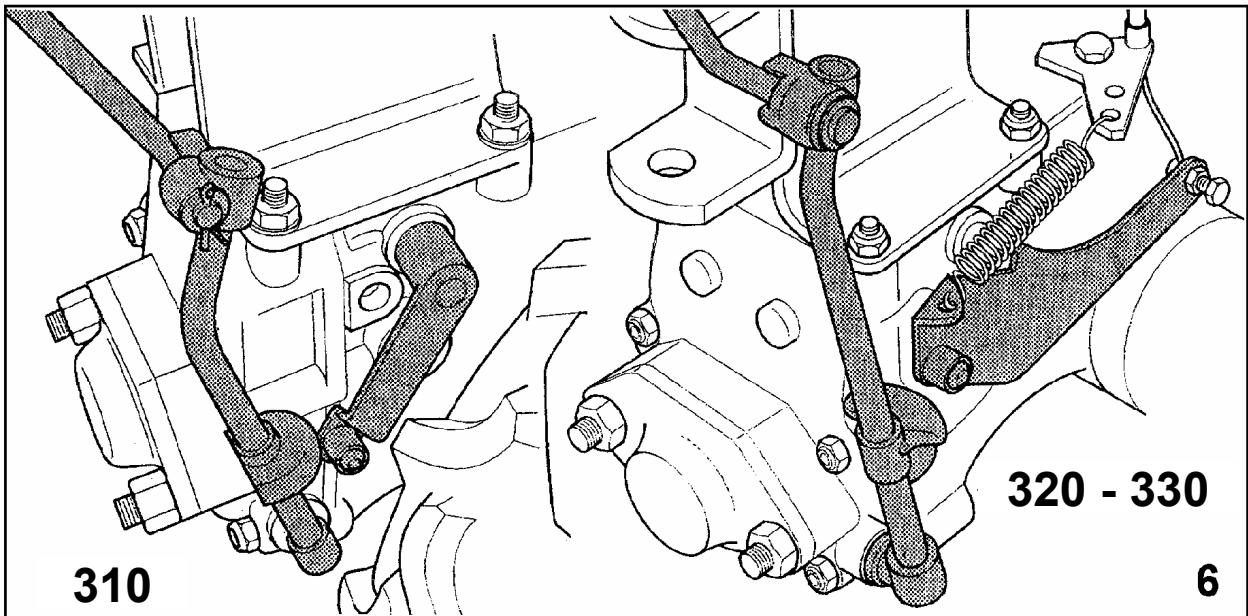
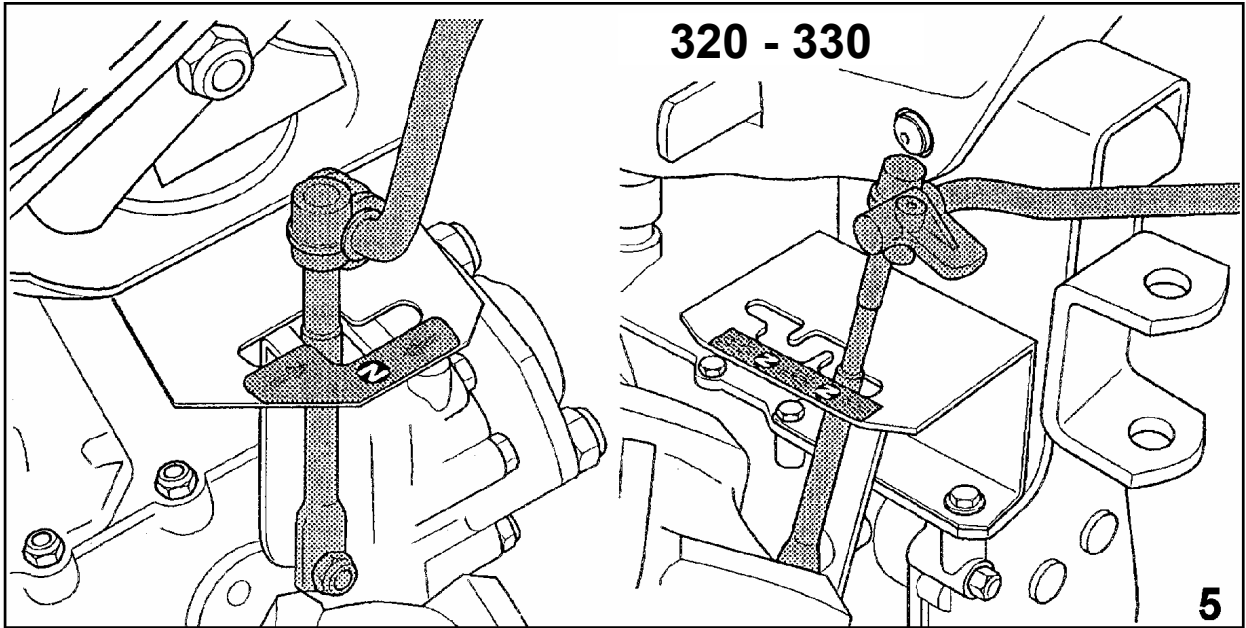
F Feder für die Blockierung des Kupplungshebels.

G Einstellhebel für die Holmenhöhe.

H Stange oder Hebel für die Lenksäule-Einstellung.

L Umsteuervorrichtungshebel. **Vor der Betätigung dieses Hebels ist es immer nötig, den Kupplungshebel immer zu ziehen.**

N Differentialsperrehebel.



APPLICAZIONE ATTREZZI

Gli attrezzi si applicano direttamente alla flangiatura **A** (fig.9) oppure interponendo l'attacco rapido **C** (fig.10).

E' necessario che i dadi **D** (fig.10) che fissano l'attrezzo alla macchina siano ben serrati.

Il rimorchio a ruote libere ed il carrello di trasferimento s'attaccano al gancio di traino **E** (fig.9).

Per applicare ai motocoltivatori la barra falciante, il tosaerba, lo spazzaneve, ecc. è necessario ruotare il manubrio di 180°.

Prima di fare questo, vanno sganciate le aste di comando marce **F** e presa di forza **G** dai supporti **H**; tirare la leva di posizionamento piantone manubrio **L** e girare di 180° (fig. 11).

Reinserirla una volta scelta la posizione ideale del manubrio. Girato il manubrio le aste vanno reinserite nei supporti.

Con ruotato il manubrio, il motocoltivatore 310 avanzerà in retromarcia e retrocederà in 1^a marcia.

IMPLEMENT ASSEMBLY

Implements are mounted directly to the flange **A** (fig.9) or fitting between the attachment the quick hitch **C** (fig.10).

It is necessary that nuts **D** (fig.10) which fasten the implement to the machine are well tightened.

The free wheel trailer and the travel sulky are mouned to the tow hook **E** (fig.9).

To mount to the two-wheel tractors the cutter bar, the lawnmower, the snow thrower, etc. it is necessary to turn the handlebar of 180°.

Before this, it is necessary to release the speed **F** and P.T.O. control rods **G** from supports **H**, pull the handlebar steering column position lever **L** and turn it 180° (fig.11).

Insert it again after choosing the ideal position of the handlebar.

After turning the handlebar, rods must be inserted again into the supports; when the handlebar is turned, the two-wheel tractor 310 will go forward in reverse speed and back in 1st speed.

MONTAGE OUTILS

Les outils sont montés directement à la bride **A** (fig.9) ou bien entreposant l'attache rapide **C** (fig.10).

Les écrous **D** (fig.10) qui fixent l'outil à la machine doivent être bien serrés.

La remorque à roues libres et le sulky doivent être attachés au crochet de traction **E** (fig.9).

Pour appliquer aux motocolteurs la barre de coupe, la tondeuse, le chasse-neige, etc. il est nécessaire de tourner le mancheron de 180°.

Avant de faire celà, on doit décrocher des supports **H** les tiges de commande des marches **F** et prise de force **G**, tirer le levier pour la mise en position du guidon **L** et tourner de 180° (fig.11).

Le réinsérer après avoir choisi la position idéale du mancheron. Après avoir tourné le mancheron, les tiges doivent être réinsérées dans les supports.

Avec le macheron tourné, le motocolteur 310 avancera en marche arrière et reculera en 1^{ère} marche.

APLICACION APEROS

Los aperos se aplican directamente a la flangia **A** (fig.9) o bien poniendo entre un enganche rápido **C** (fig.10).

Es necesario que las tuercas **D** (fig.10) que fijan el apero a la máquina esten bien apretadas.

El remolque de arrastre y el carro de transporte se montan al enganche de arrastre **E** (fig.9).

Para acoplar al motocoltur la barra de siega, el cortacésped, el quitanieves, etc. es necesario girar el manillar 180°.

Antes de hacer esto, cuando se desengancha el asta del mando marchas **F** y la toma de fuerza **G** del soporte **H**, tirar de la palanca de posición de la columna del manillar **L** y girar de 180° (fig.11).

Reinserirla una vez encontrada la posición ideal del manillar. Girando el manillar las astas se meterán en los soportes.

Con el manillar girado et motocoltur 310 avanza con la marcha atrás y retrocede con la primera marcha.

MONTAGE DER ARBEITSGERÄTE

Die Arbeitsgeräte werden mittels Flansch **A** (Bild 9) oder mittels Schnellanschluß **C** (Bild 10) zwischen Arbeitsgerät und Maschine direkt montiert.

Die Muttern **D** (Bild 10) welche das Arbeitsgerät an der Maschine befestigen, müssen gut angezogen werden.

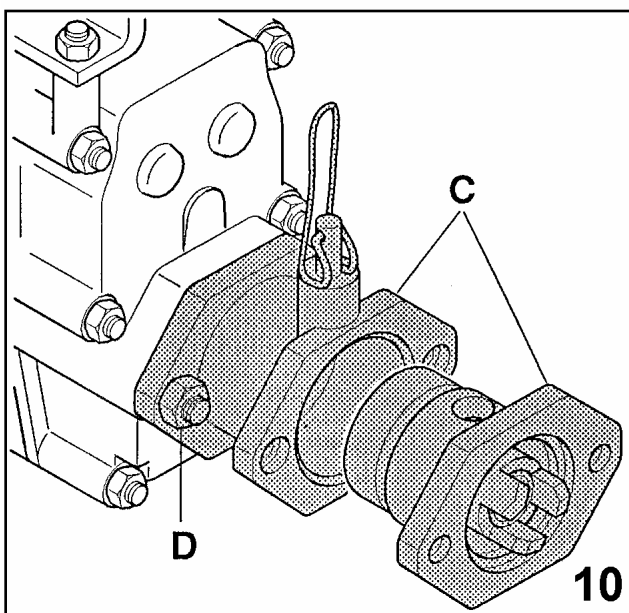
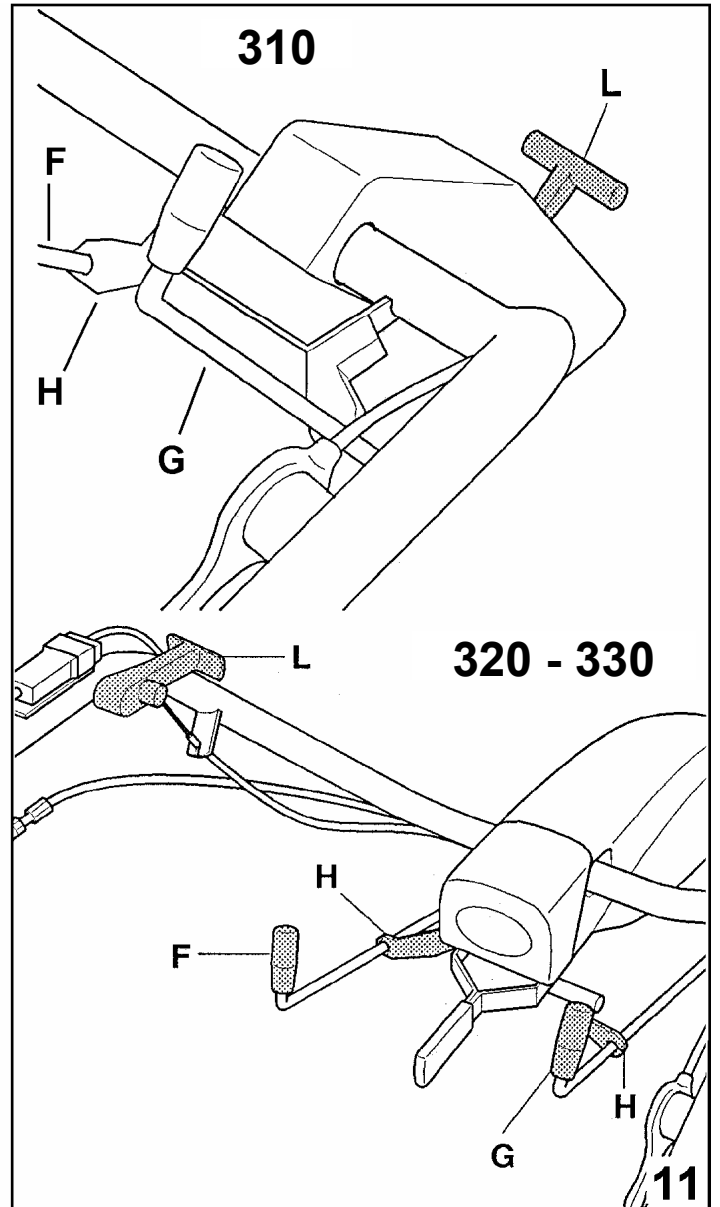
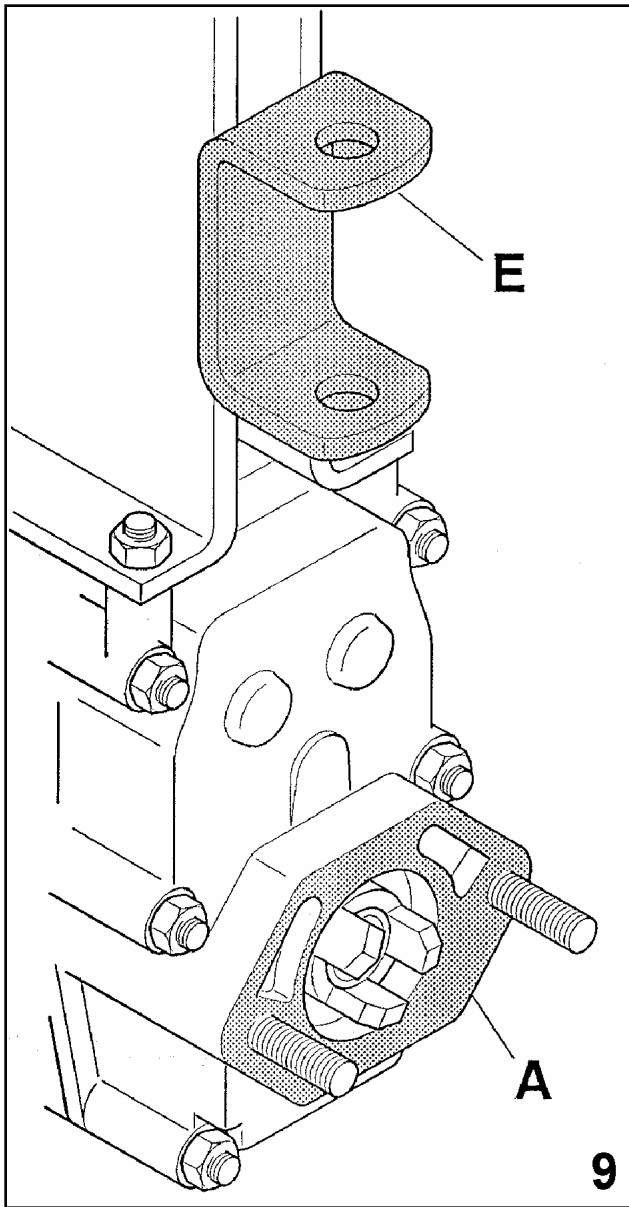
Der Anhänger mit Freilaufadern und der Fahrersitz werden mittels Zughaken **E** angekuppelt (Bild 9).

Um an den Einachsern den Mahbalken, Schneeschleuder, Rasenmaher, etc. ist es nötig, den Holmen um 180° zu drehen.

Vor dieser Arbeit muß man Geschwindigkeits **F** und Zapfwellenstange **G** von den Lagern **H** auskuppeln, Hebel für die Holmen-Einstellung **L** ziehen den 180° (Bild 11).

Nachdem Sie die gewünschte Holmenstellung gewählt haben, schalten Sie den Hebel wieder.

Nach Drehen des Holmens müssen die Stangen wieder in ihre Lager geschaltet werden. Mit gedrehtem Holmen wird der Einachser 310 in Rückwärtsgang vorwärtsfahren und in 1.Gang rückwärtsfahren.



PRESA DI POTENZA

E' a tre denti con innesto frontale. La rotazione è destra, indipendente dal cambio, vincolata alla velocità del motore (990 giri/1' a 3600 giri/1' del motore).

I

Per lo schema e le dimensioni della flangiatura vedi fig.12.

P.T.O.

It is a front locking 3-teeth implement. It rotates right, independently from the gear, and depending on the motor speed (990 rev/1' at 3600 rev/1' of the motor).

GB

For the scheme and the flange dimensions, please refer to figure 12.

PRISE DE PUISSANCE

A 3 dents avec insertion frontale, rotation à droite, indépendante du changement de vitesse, est liée à la vitesse du moteur (990 tours/1' à 3600 tours/1' du moteur).

F

Pour le schéma et les dimensions des brides voir la fig.12.

TOMA DE FUERZA

Es a tres dientes con conexión frontal. La rotación es hacia la derecha, independiente del cambio, vinculada a la velocidad del motor (990 giros/1' a 3600 giros/1' del motor).

E

Por el esquema y las dimensiones de la flangia ver la fig.12.

ZAPFWELLE

Zähnen vordere Einkupplung Zapfwelle. Das Drehen ist nach recht, unabhängig vom Getriebe, je nach der Geschwindigkeit (990 Dreh./1' bei 3600 Dreh./1 des Motors).

D

Siehe Bild 12 für das Schema und die Abmessungen der Flansche.

ROTAZIONE: DESTRA
 ROTATION: RIGHT
 ROTATION: DROITE
 ROTACIÓN: DERECHA
 DREHUNG: RECHT

VELOCITA' - SPEED - VITESSE
 VELOCIDAD - GESCHWINDIGKEIT

990 giri/1' (con motore a 3600 giri/1')
 990 rev./1' (with motor at 3600 rev/1')
 990 rev./1' (avec moteur à 3600 tours /1')
 990 giros /1' (a 3600 giros /1' del motor)
 990 drh. bei 3600 dreh.:1' des motors

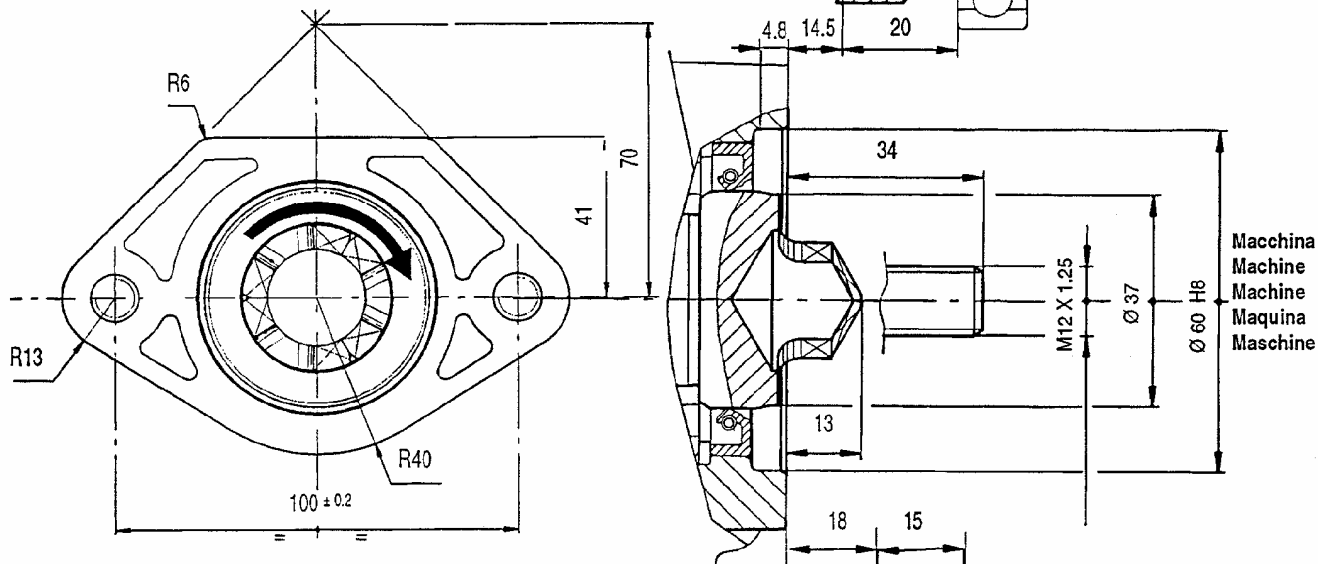
Dentatura interna
 Inner tooth
 Engrenage interne
 Dentatura interior
 Innere zähne

Cod. 564.58942
 25x22 DIN 5482

M6 X 16
 UNI 5739 - 8G

Cod. 561.58943

Atrezzo (albero Ø 25)
 Implement (shaft Ø 25)
 Outil (arbre Ø 25)
 Apero (arból Ø 25)
 Gehöre (welle Ø 25)



Dentatura interna
 Inner tooth
 Engrenage interne
 Dentatura interior
 Innere zähne

Cod. 564.58941
 20 X 17 DIN 5482

Cod. 561.42291

M6x16
 UNI 5739 - 8G

Atrezzo (albero Ø 20)
 Implement (shaft Ø 20)
 Outil (arbre Ø 20)
 Apero (arból Ø 20)
 Gehöre (welle Ø 20)

CONTROLLI DA ESEGUIRE PRIMA DI AVVIARE LA MACCHINA

I

Seguendo le istruzioni contenute nel libretto uso e manutenzione del motore, controllare il livello dell'olio. E' bene lavorare con il livello dell'olio al massimo, specialmente quando si lavora su pendenze, per avere così una sicura lubrificazione. In caso di rabboccamento dell'olio usare qualità e densità indicate nel libretto stesso.

Controllare il livello dell'olio nella scatola cambio, sfilando il tappo **A** (fig.13) e verificare che il livello sia compreso fra le due tacche **B** e **C**.

In caso di rabbocco aggiungere olio **AGIP ROTRA MP SAE 80W / 90** (rif. US.A.MIL-L-2105C) (per elevate pressioni).

Riempire il serbatoio di carburante, non fare mai rifornimento con il motore in moto, utilizzate un imbuto con filtro a rete in modo da trattenere le eventuali impurità.

Completate queste operazioni la macchina è pronta per essere avviata.

CHECKS BEFORE STARTING THE MACHINE

GB

Check oil level, following the instructions in the engine operating manual. To ensure correct lubrication, especially when working on slopes, the oil level should be at maximum. Should the oil spill off, use the quality and density as prescribed in the same operating manual.

Check oil level in the gearbox through oil plug **A** (fig.13), verify that the level is between the two grooves **B** and **C**.

If necessary, add oil **AGIP ROTRA MP SAE 80W / 90** (rif. US.A.MIL. - L - 2105C) (for high pressures).

Fill tank with fuel using a funnel with a mesh filter to eliminate impurities. Never fill the tank whilst engine is running.

After having performed these operations the machine is ready to be started.

CONTROLES A EFFECTUER AVANT DE DEMARRER LA MACHINE

F

En suivant les instructions données dans le manuel du moteur, contrôler le niveau de l'huile. Travailler avec le niveau de l'huile au maximum, particulièrement quand on travaille sur des pentes, pour avoir une lubrification sûre. En cas de remplissage, utiliser une huile en quantité et de densité conformes a celle indiquée dans le manuel.

Contrôler le niveau de l'huile dans la boîte de vitesses en ôtant le bouchon **A** (fig.13) et en vérifiant que le niveau de l'huile soit compris entre les deux marques **B** et **C**.

Si nécessaire, ajouter de l'huile **AGIP ROTRA MP SAE 80W / 90** (rif. US.A.MIL.-L-2105C) (pour pressions élevées).

Remplir le réservoir de carburant, mais jamais avec le moteur en marche.

Utilisez un entonnoir avec filtre en tamis de façon à retenir d'éventuelles impuretés. Ces opérations complétées, la machine est prête pour être démarrée.

CONTROLES A EFECTUAR ANTES DE PONER

E

Seguendo las instrucciones contenidas en el librito de uso y manutención del motor, controlar el nivel de aceite. Es aconsejable trabajar con el nivel de aceite al máximo, especialmente cuando se trabaja en pendientes, para tener así una segura lubricación. En caso de añadir aceite, usar la calidad y densidad indicada en el mismo librito.

Controlar el nivel de aceite de la caja de cambio, retirando el tapón **A** (fig.13) y verificar si el nivel llega entre las dos marcas **B** y **C**.

En caso de tener que añadir aceite, usar **AGIP ROTRA MP SAE 80W / 90** (rif. US.A.MIL.-L-2105C) (para elevadas presiones).

Rellenar el depósito del carburante, no lo haga nunca con el motor funcionando, utilice un embudo con filtro de rejilla para retener cualquier impureza.

Hecha esta operación, la máquina estará a punto para su funcionamiento.

VOR DEN INBETRIEBNAHME VORZUNEHMENDE KONTROLLEN

D

Ölstand im Motor kontrollieren (siehe die entsprechenden Betriebsanleitung). Das Öl sollte sich am höchsten Stand besonders am Hang befinden, um eine sichere Schmierung zu gewährleisten. Bei Bedarf mit Öl der vom Hersteller angegebenen Qualität und Viskosität auffüllen.

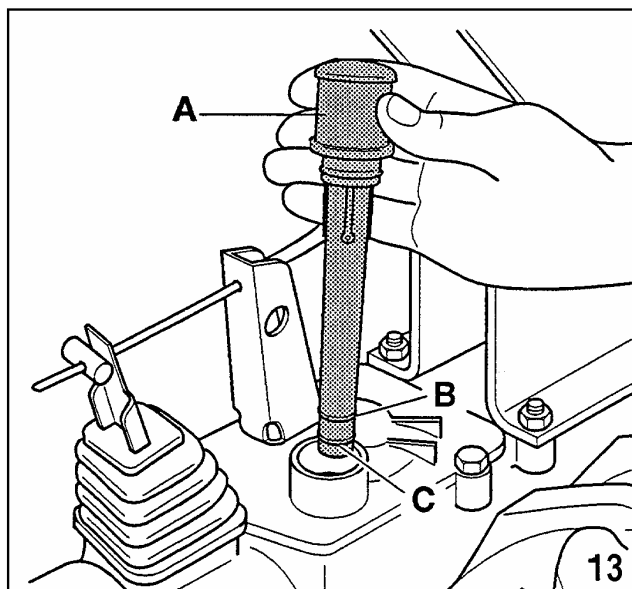
Den Ölstand im Getriebekasten nach Entfernen der Verschraubung **A** (Bild 13) prüfen. Der Ölstand muß zwischen den beiden Markierungen **B** und **C** liegen.

Bei Bedarf mit Öl **AGIP ROTRA MP SAE 80W / 90** (rif. US.A.MIL.-L-2105C) auffüllen (Hochdruck).

Den Tank mit Kraftstoff auffüllen, niemals mit laufendem Motor füllen.

Das Benzin muß immer durch einen Trichter mit Netzfilter eingefüllt werden, damit keine Fremdkörper in das Kraftstoffsystem gelangen können.

Die Maschine ist auf diese Weise arbeitsbereit.



AVVIAMENTO DELLA MACCHINA ED INIZIO LAVORO

Prima di avviare il motore assicurarsi che il cambio sia in posizione di folle e che la presa di forza non sia innestata.

- 1) Abbassare la leva Motor Stop **A** e tirare la leva frizione **B**, bloccarle con il fermo **C** (fig.14). Portare il manettino comando acceleratore a metà corsa.
- 2) Predisporre il motore per l'accensione, leggendo il libretto uso e manutenzione del motore, le necessarie operazioni.

I

TO START THE MACHINE

Ensure that gear lever and PTO lever are disengaged.

- 1) Lower the Stop-lever **A**, engage the clutch lever **B**, and lock them with stopper **C** (fig.14). Set the throttle at half-way position.
- 2) Set engine for starting as described in the engine manual.

GB

DEMARRAGE DE LA MACHINE ET COMMENCEMENT DU TRAVAIL

Avant de démarrer le moteur, s'assurer que le changement de vitesses soit au point mort et que la prise de force ne soit pas engagée.

- 1) Baisser le levier du Motor-stop **A** et tirer le levier embrayage **B**, les bloquer par le ressort **C** (fig.14). Porter le levier de commande de l'accélérateur à mi-course.
- 2) Préparer le moteur pour l'allumage selon les instructions données dans le manuel du moteur.

F

ARRANQUE DE LA MAQUINA Y INICIO DEL TRABAJO

Antes de arrancar el motor asegurarse de que el cambio está en posición neutra y que la toma de fuerza no está conectada.

- 1) Bajar la palanca de Paro motor **A** y apretar la palanca de embrague **B**, bloquearlas por el muelle **C** (fig.14). Poner el manguito del mando acelerador a la mitad.
- 2) Predisponer el motor para el arranque, leyendo el librito de uso y mantenimiento del motor, de las operaciones necesarias.

E

INBETRIEBNAHME DER MASCHINE UND BEGINN DER ARBEIT

Vor dem Motoranlassen sich vergewissern, daß das Umkehrtrieb im Leerlauf ist und die Zapfwelle nicht eingeschaltet ist.

- 1) Den Motor-Stop Hebel **A** auf die niedrigere Position stellen, den Kupplungshebel **B** ziehen, mit der Feder **C** (Bild 14) befestigen. Den Gashandhebel zur Hälfte einstellen.
- 2) Den Motor für die Zündung aufgrund der entsprechenden Betriebsanleitung vorbereiten.

D

3) Afferrare la maniglia dell'avviamento, tirarla dolcemente fino a che si aggancia l'arpionismo, quindi appoggiare il piede (fig.15) e dare un energico strattone. **La maniglia va afferrata con UNA SOLA MANO, per evitare contraccolpi del motore che possono ferire l'operatore.**

Una volta che il motore è avviato, lasciarlo girare a vuoto qualche minuto per dar tempo all'olio di raggiungere tutti gli organi in movimento. Impugnare il manubrio e serrare la leva frizione per sganciare la molla di ritegno; **fare attenzione a non rilasciare la leva Motor-Stop A (fig.14) perché la macchina si fermerà all'istante.**

Innestare la marcia desiderata, portando l'asta comando cambio in corrispondenza della marcia prescelta.

Nel caso che la marcia non si innestasse subito dare dei piccoli colpi di frizione. Una volta innestata la marcia rilasciare la frizione lentamente, fino a che la macchina si sarà messa in movimento.

I

3) Slowly pull the starting handle until the hooking system is engaged, then give a strong pull placing the foot (fig.15). **The rope handle must always be grasped with ONE HAND ONLY, to prevent the engine "kicking back".**

When the engine has started, allow it to run idle for some minutes to allow oil to lubricate all moving parts.

Grip the clutch lever on the handlebars to allow the locking stop spring to release, **making sure not to fully release the stop-lever A (fig.14) which will stop the engine running.**

GB

Engage and locate the speed control rod to the desired speed position. If the gear does not engage immediately release the clutch lever slightly and "feel-in". When the gear is engaged, release the clutch lever slowly and fully until the machine starts.

3) Prendre la poignée du lanceur, la tirer doucement jusqu'à l'accrocher à l'encliquetage, puis appuyer le pied (fig.15) et tirer énergiquement.

La poignée doit être tenue d'UNE SEUL MAIN pour éviter d'éventuels contre-coups du moteur qui peuvent blesser l'opérateur. Une fois le moteur allumé, le laisser tourner à vide pendant quelques minutes pour permettre à l'huile d'atteindre tous les organes en mouvement. Prendre le mancheron et serrer le levier d'embrayage pour décrocher le ressort d'arrêt: **faire attention à ne pas relâcher le levier du motor stop A (fig.14) car la machine s'arrêtera à l'instant.**

F

Enclencher la marche souhaitée en amenant la tige de commande de la boîte de vitesses en correspondance de la vitesse désirée.

Au cas où la vitesse n'entrerait pas tout de suite, donner des petits coups d'embrayage. Une fois mise en marche, embrayer lentement jusqu'à ce que la machine soit entrée en mouvement.

3) Coger la manecilla de arranque, tirar de ella suavemente hasta que se enganche al gancho, después apoyar los pies (fig.15) y dar un fuerte tirón. **El puño debe cogerse con UNA SOLA MANO, para evitar contragolpes del motor que podrían herir al operador.** Una vez el motor está en marcha, dejarlo rodar durante unos minutos para dar tiempo a que el aceite llegue a todos los órganos de movimiento. Empuñar el manillar y apretar la palanca del embrague para enganchar el muelle del freno; **preste atención en no dejar la palanca de Paro-motor A (fig. 14) porque la máquina se parará al instante.**

E

Escoja la marcha deseada, llevando la palanca de cambio a la marcha correspondiente.

En el caso que la marcha no entre, dé un pequeño golpe al embrague. Una vez puesta en marcha deje el embrague lentamente, hasta que la máquina se ponga en movimiento.

3) Den Anlassergriff sanft ziehen, bis die Rastvorrichtung einrastet. Dann den Fuß wie im (Bild 15) gezeigt aufsetzen und den Motor mit einem Ruck anwerfen.

In beiden Fällen darf der Anlassergriff immer NUR MIT EINER HAND betätigt werden, um Verletzungen beim Ruckschlagen des Motors zu vermeiden.

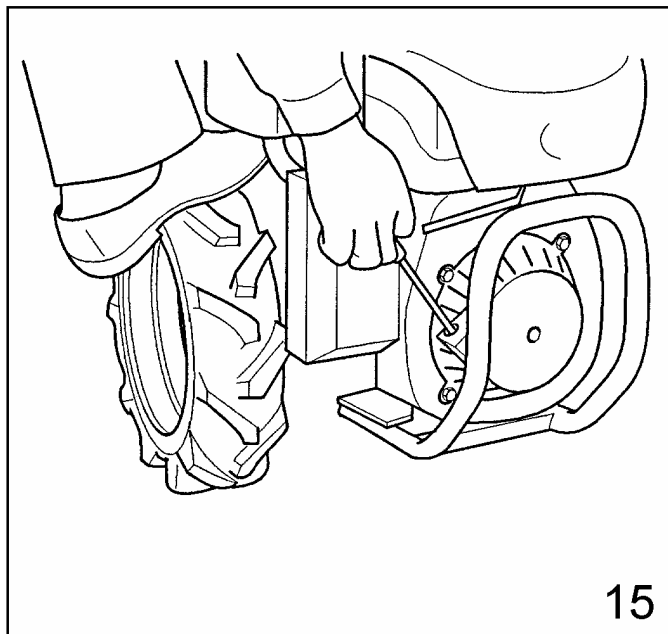
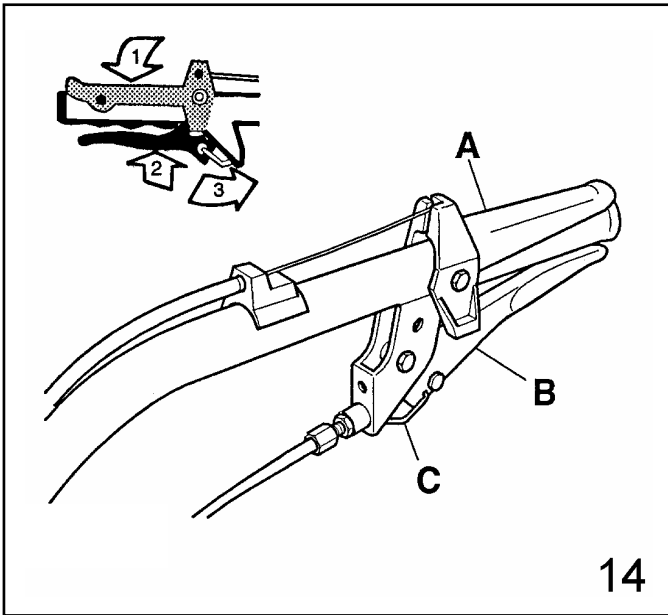
Seilrolle anlassen. Wenn der Motor anspringt, ihn einige Minuten leerlaufen lassen, damit das Schmieröl zu den beweglichen Maschinenteilen gelangen kann. Den Holmen ergreifen und den Kupplungshebel anziehen, um die Haltefeder zu lösen: **Der Motor-Stop Hebel A (Bild 14) muß**

D

nicht losgelassen werden, sonst wird der Motor sofort abstellen.

Zum Einlegen des gewünschten Ganges die Gangschaltstange auf den vorgewählten Gang einstellen. Wenn der Gang nicht sofort einrastet, durch kurzes Betätigen des Kupplungshebels nachhelfen.

Sobald der gewünschte Gang eingerückt ist, Kupplungshebel langsam loslassen, bis sich die Maschine Bewegung setzt.



Per mettere in movimento l'attrezzo, azionare la leva della frizione, inserire la presa di forza con l'asta di comando posta sul piantone manubrio, dare dei piccoli colpi di frizione nel caso in cui non ci sia innesto immediato del comando.

I Per i motocoltivatori un dispositivo di sicurezza impedisce l'innesto contemporaneo della retromarcia e della fresa; questo infatti potrebbe essere molto pericoloso. Per innestare la retromarcia bisogna sempre disinnestare la presa di forza.

Accelerare quindi il motore e rilasciare lentamente la frizione, iniziando così a lavorare. Terminato il lavoro, per arrestare il motore, decelerare, disinnestare la presa di forza e portare il cambio in posizione di folle, quindi rilasciare la leva Motor-Stop **A** (fig.14).

To engage drive to the implement, engage the clutch lever and locate the control rod in its forward position. If engagement is not immediate, release the clutch lever slightly and "feel-in".

GB Please note that on two-wheel tractors it is impossible to engage reverse speed and the rotary hoe simultaneously moving to a safety device. The P.T.O. must be disengaged before locating reverse gear.

Accelerate engine and release clutch lever slowly and fully, to begin work. To stop engine and machine: decelerate, disengage the P.T.O. and speed control rods to neutral position and fully release the stop-lever **A** (fig.14).

Pour mettre en mouvement l'outil, tirer le levier d'embrayage, actionner la prise de force par la tige de commande située sur le guidon du mancheron, donner de petits coups d'embrayage au cas où la commande n'embrayerait pas.

F Pour les motoculteurs un dispositif de sécurité empêche l'embrayage simultané de la marche arrière et de la fraise: cela pourrait en effet être très dangereux. Pour actionner la marche arrière on doit toujours débrayer la prise de force.

Accélérer le moteur et relacher lentement l'embrayage pour commencer le travail. Le travail terminé, pour arrêter le moteur décélérer, débrayer la prise de force et porter le changement de vitesses au point mort. Relacher le levier du moteur stop **A** (fig.14).

Para poner en movimiento el apero, accionar la palanca de embrague, inserir la toma de fuerza con la palanca del mando situado en la columna del manillar, dar un pequeño golpe al embrague en el caso de que no se accione solo con el mando.

E Para los motocultores, existe un dispositivo de seguridad que impide inserir a la vez la marcha atrás y la fresa; lo cual podría resultar muy peligroso. Para poner la marcha atrás es necesario desconectar la toma de fuerza.

Acabado el trabajo, para parar el motor, desacelerar, desconectar la toma de fuerza y llevar el cambio a posición neutra, después soltar la palanca de Paro-motor **A** (fig.14).

Um das Arbeitsgerät in Bewegung zu setzen, den Kupplungshebel betätigen, die Zapfwelle durch die Betätigungsstange am Holmen einschalten und durch kurzes Betätigen des Kupplungshebels nachhelfen, falls es keine sofortige Bewegung gibt.

D Bei den Einachsern verhindert eine Sicherheitsvorrichtung das gleichzeitige Kuppeln des Rückwärtsganges und der Fräse, weil das sehr gefährlich sein könnte. Zum Einschalten des Rückwärtsganges muß die Zapfwelle ausgekuppelt werden.

Zum Abstellen des Motors nach beendigter Arbeit die Geschwindigkeit zurücknehmen, die Zapfwelle auskuppeln, das Umkehrgetriebe im Leerlauf bringen und den Motor-Stop Hebel **A** (Bild 14) loslassen.

LUBRIFICAZIONE E MANUTENZIONE

Una adeguata manutenzione ed una corretta lubrificazione contribuiscono a mantenere la macchina sempre in perfetta efficienza. La macchina viene fornita completa di lubrificanti; controllare comunque i livelli dell'olio prima d'iniziare il lavoro.

Controllare che tutte le viti ed i dadi siano sempre ben serrati, in modo particolare i dadi **D** (fig.10) che fissano gli attrezzi alla macchina, i dadi che fissano le ruote e quelli che fissano il motore. Oliare le bussole di scorrimento dell'asta bloccaggio piantone manubrio.

FRIZIONE: in origine, la posizione della leva **A** (fig.17) risulta

LUBRICATION AND MAINTENANCE

A proper maintenance and lubrication will help keep the machine in a perfect working condition. The machine is delivered full of lubricants, however check oil levels before starting work.

Check that all screws and nuts are well tightened; particularly nuts **D** (fig.10) that fix the attachments to the machine, the nuts that fix wheels and ones fixing the engine. Lubricate the sliding bushes of the steering column stop rod.

CLUTCH: Originally, the position of **A** lever (fig.17) is normal.

LUBRIFICATION ET MAINTENANCE

Un entretien efficace et une lubrification correcte contribuent à garder toujours la machine en état de parfait rendement. La machine est livrée complète avec le lubrifiant; contrôler toute-fois le niveau de l'huile avant de commencer le travail.

Contrôler que toutes les vis et les écrous soient toujours bien serrés, en particulier les écrous **D** (fig.10) qui fixent les outils à la machine, les écrous qui fixent les roues et ceux qui fixent le moteur. Huiler les douilles de la tige de blocage du tube de direction du mancheron.

EMBAYAGE: En origine, la position du levier **A** (fig.17) re-

LUBRICACION Y MANTENIMIENTO

Una correcta manutención y una correcta lubricación contribuyen a mantener la máquina siempre en perfecto estado. La máquina viene proveída completamente de lubricante; controlar el nivel de aceite antes de iniciar el trabajo.

Controlar que todos los tornillos y las tuercas estén siempre bien apretados, sobre todo los tornillos **D** (fig.10) que fijan los aperos a la máquina, los tornillos que fijan las ruedas y los que fijan el motor. Untar las agujas de deslizamiento del asta de bloqueo de la columna del manillar.

EMBRAGUE: En origen, la posición de la palanca **A** (fig.17)

SCHMIERUNG UND WARTUNG

Eine vorschriftsmässige Wartung und Schmierung sind für die einwandfreie Funktion der Maschine von ausschlaggebender Bedeutung. Die Maschine wird mit Schmiermittelfüllung ausgeliefert. Dennoch muß der Ölstand vor der Inbetriebnahme kontrolliert werden.

Prüfen, dass alle Schrauben und Muttern, besonders Muttern **D** (Bild 10), welche das Arbeitsgerät mit der Maschine befestigen, und die Muttern, mit welchen die Räder und der Motor befestigt sind, fest angezogen sind. Die Gleitbuchsen des Lenkholm-Feststellhebels.

KUPPLUNG: Ursprünglich ist die Stellung des Hebels **A** (Bild

normale. Con l'usura della frizione la stessa leva si può aprire molto risultando scomoda da azionare, questo significa che occorre registrare il cavo riportando la leva **A** in posizione originale agendo sul registro **B** e il controdado **C**.

MOTORE: per gli intervalli di manutenzione seguire le norme contenute nel libretto uso e manutenzione del motore. Di massima è opportuno controllare il livello dell'olio ogni 4 ore di lavoro e sostituirlo ogni 50 ore. Impiegare sempre olio di buona qualità come indicato sul libretto uso e manutenzione del motore. Filtro aria a bagno d'olio: se l'ambiente è molto polveroso, lavare la matassa filtrante e ripristinare il livello dell'olio ogni 8 ore.

As clutch wears out the same lever could have a wider opening, being so uneasy to use, this means that it is necessary to adjust the cable, setting lever **A** on its original position acting on adjustment device **B** and on counter-nut **C**.

ENGINE: For the maintenance intervals follow the instructions given in the operating manual of engine. You should check the oil level every 4 hours of work and replace it every 50 hours of work. Always use good quality oil as indicated on the motor instruction book.

Oil bath air filter: if you work in dusty conditions, wash the filtering hank and add oil every 8 hours.

sulte normale. Suite à l'usure de la friction, la même levier peut s'ouvrir beaucoup, en devenant incommode à actionner: cela signifie qu'il faut enregistrer le câble, en remenant le levier **A** à la position originale. Agir donc sur le registre **B** et le contre-ecrou **C**.

MOTEUR: Pour les intervalles de lubrification, suivre les données contenues dans ce livret du moteur. En principe il est utile de contrôler le niveau de l'huile toutes les 4 heures de travail et de changer toutes les 50 heures. Employer toujours de l'huile pour moteur de bonne qualité.

Filtre à air à bain d'huile: si l'endroit est très poussiéreux, laver l'écheveau filtrant et ramener l'huile au niveau requis toutes les 8 heures.

es normal. Por el desgaste del enchufe, la palanca misma puede abrirse mucho, acabando a ser difícil a accionar. Esto significa que el cable tiene que ser registrado nuevamente, llevando la palanca a la posición original, abriendo sobre el registro **B** y la contratuerca **C**.

MOTOR: Para los intervalos de manutención seguir las normas contenidas en el librito de uso y manutención del motor. Es oportuno controlar el nivel del aceite cada 4 horas de trabajo y sustituirlo cada 50 horas. Reponer siempre con aceite de buena calidad.

Filtro de aire en baño de aceite: si el ambiente de trabajo es polvoriento, lavar la reja del filtro y restablecer el nivel del aceite cada 8 horas.

17) normal. Im Laufe der Zeit mit dem Verbrauch der Kupplung kann der Hebel mehr öffnen, und deswegen wird sein Gebrauch schwierig; das bedeutet, daß es notwendig ist, der Kabel einstellen beim Stellen des Hebel **A** in der ursprünglichen Stellung durch den Regler **B** und die Gegenmutter **C**.

MOTOR: Die Schmierung muß in den im Motorhandbuch vorgeschriebenen Zeitabständen vorgenommen werden. Der Ölstand soll grundsätzlich alle 4 Arbeitsstunden kontrolliert werden. Der Ölwechsel ist nach jeweils 50 Arbeitsstunden geprüft werden. Immer ein gutes Motorenöl Ölsorte wie nach Anleitungen des Handbuchs des Motors. Luftfilter im Ölbad: In staubiger Umgebung den filtrierenden Einsatz waschen und den Ölstand alle 8 Stunden kontrollieren.

Usare lo stesso olio del motore. Per i motori che hanno il filtro aria con elemento filtrante di carta occorre pulirlo con aria oppure sostituirlo se è molto intasato.

I **SCATOLA CAMBIO:** controllare il livello dell'olio ogni 50 ore di lavoro togliendo il tappo **A** e verificando che, a macchina orizzontale, l'olio arrivi tra le due tacche **B/C** (fig.16). Se occorre, aggiungere olio per cambi **AGIP ROTRA MP SAE 80W /90** (rif. US.A.MIL – L – 2105C).

Use the same oil as for engine. For the engines having the air filter with the paper filter, clean this element with air or replace if it is very obstructed.

GB **GEARBOX:** Check oil level every 50 hours of work removing plug **A** and check that, with horizontal machine, oil reaches the two notches **B/C** (fig.16). If necessary, add gearbox oil **AGIP ROTRA MP SAE 80W /90** (rif. US.A.MIL – L – 2105C).

Utiliser la même huile que pour le moteur. Pour les moteurs qui ont le filtre à air avec élément filtrant en papier, le nettoyer à l'air comprimé ou le remplacer s'il est très obstrué.

F **BOITE DE VITESSES:** contrôler le niveau de l'huile toutes les 50 heures de travail en ôtant le bouchon **A** et en contrôlant que, avec la machine horizontale, l'huile atteigne les deux marques **B/C** (fig.16). Si nécessaire, ajouter de l'huile pour boîte de vitesses **AGIP ROTRA MP SAE 80W /90** (rif. US.A.MIL – L – 2105C).

Usar el mismo aceite del motor. Para los motores que tengan el filtro de aire con elemento filtrante de papel, deberá pulirlo con aire o bien sustituirlo si está muy sucio.

E **CAJA DE CAMBIO:** controlar el nivel del aceite cada 50 horas de trabajo, sacando el tapón **A** y controlando que, con la máquina horizontal el aceite llegue entre los dos señales **B/C** (fig.16). Se deberá utilizar para la caja de cambio aceite **AGIP ROTRA MP SAE 80W /90** (rif. US.A.MIL – L – 2105C).

Mit der gleichen, für die Motorschmierung benutzen Ölsorte auffüllen. Der Luftfilter mit filtrierendem Papierelement muß mit Luftdruck gereinigt werden. Sollte es sehr verstopft sein, muß er ersetzt werden.

D **GETRIEBEKASTEN:** Den Ölstand in Zeitasbtänden von jeweils 50 Betriebsstunden nach Entfernen der Füllschraube **A** kontrollieren. Bei flachsstehender Maschine muß das Öl zu den beiden Rädern **B/C** (Bild 16) reichen. Beim Bedarf mit Getriebeöl **AGIP ROTRA MP SAE 80W /90** (rif. US.A.MIL – L – 2105C) auffüllen.

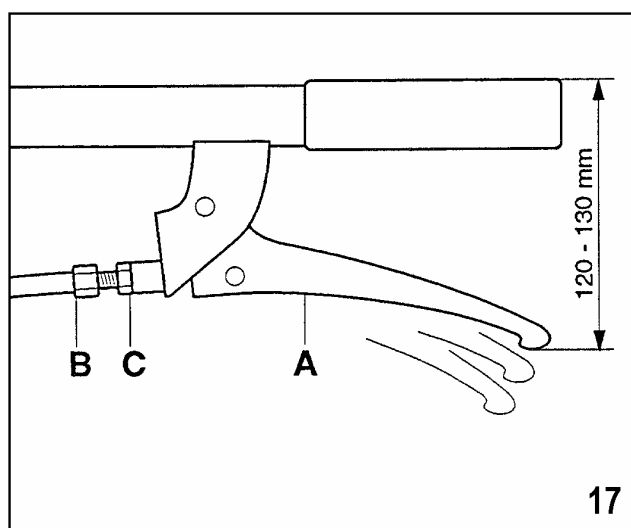
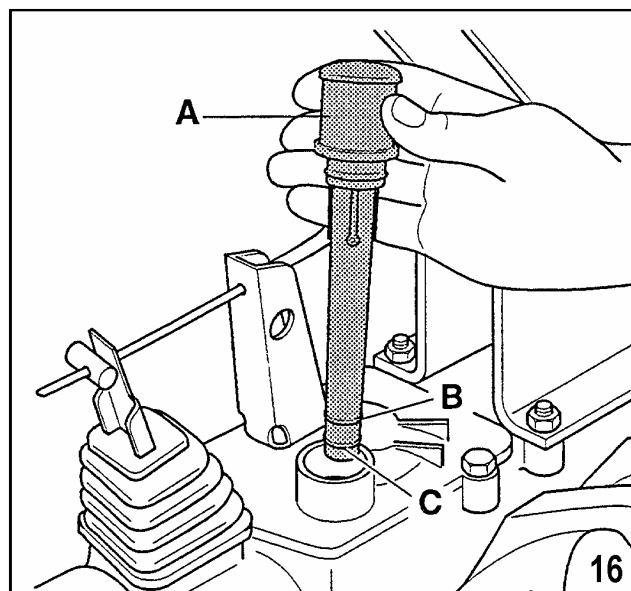
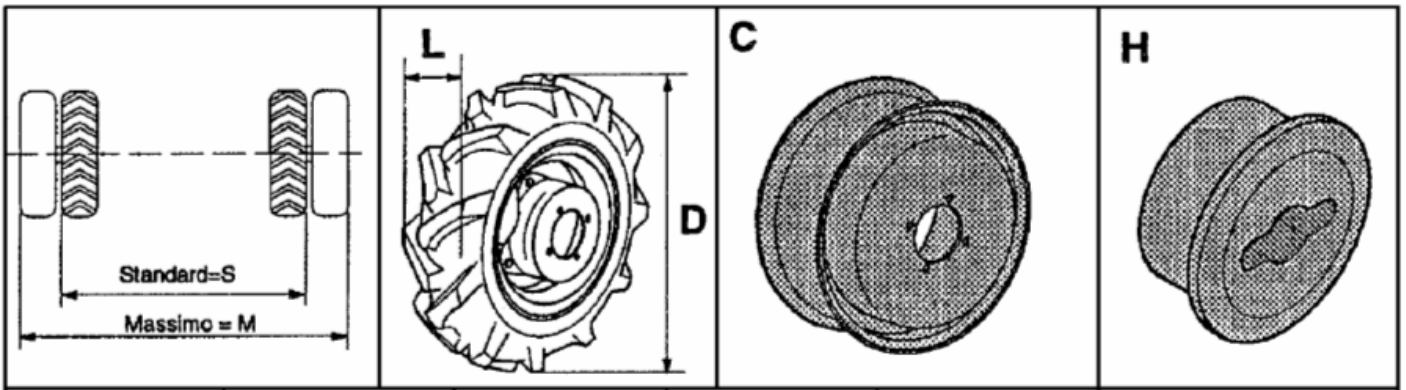


TABELLA 1 – TABLE 1 – TABLEAU 1 – TABLA 1 – TAFEL 1



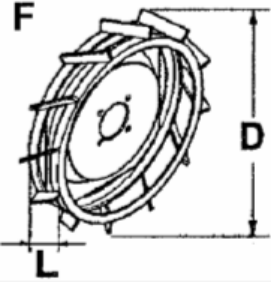
MACCHINA MACHINE MACHINE MAQUINA MASCHINE	3.50 – 8 D = 395 mm (15,5") L = 97 mm (3,8") C = 2,50 – 8 bar = 1,2 / 1,5	4.00 – 8 D = 427 mm (17") L = 108 mm (4,3") C = 2,50 – 8 H = 10 kg (lbs 22) bar = 1,2 / 1,5	4.00 – 10 D = 463 mm (18") L = 114 mm (4,5") C = 3,50 – 10 H = 15 kg (lbs 33) bar = 1,2 / 1,5	5.00 – 12 D = 570 mm (22,5") L = 130 mm (5,2") C = 5jA – 12 H = 34 kg (lbs 75) bar = 1,2 / 1,5	
310	S = 425 mm	S = 435 mm			
320		S = 435 mm	S = 538 mm	S = 765 mm	F:D = 430 mm (17") L = 100 mm (4")
330		S = 436 mm	S = 539 mm	S = 766 mm	F:D = 430 mm (17") L = 100 mm (4")

TABELLA 2 – TABLE 2 – TABLEAU 2 – TABLA 2 – TAFEL 2

MOTORE - ENGINE MOTEUR - MOTOR	cm ³	kW	giri / 1' – r.p.m. – tour/min. – U./min.	Benzina - Gasoline Essence - Gasolina - Benzin	DIESEL
Acme ACT 340	338	8,1	3600	X	
Honda GX120	118	2,6	3600	X	
Honda GX160	163	3,6	3600	X	
Honda GX200	196	4,1	3600	X	
Honda GX240	242	5,3	3600	X	
Honda GX270	270	6,0	3600	X	
Honda GX340	337	7,1	3600	X	
Lombardini 15 LD 350	349	5,5	3600		X
Yanmar L70	296	5	3600		X

TABELLA 3 – TABLE 3 – TABLEAU 3 – TABLA 3 – TAFEL 3

MACCHINA MACHINE MACHINE MAQUINA MASCHINE	Velocità km/h e rotazione presa di forza con motore a regime massimo, ruote standard Speeds in mph and PTO-rotation with engine at peak r.p.m., standard wheels Vitesses en km/h et rotation prise de force avec moteur au régime maximum, roues standard Velocidades en km/h y rotación de la toma de fuerza con motor al máximo, ruedas standard Geschwindigkeiten in km/h und Zapfwelldrehung mit Motor am höchsten Lauf, standard Räder									
	marce speeds vitesse marchas Gänge	1 ^a	2 ^a	3 ^a	4 ^a	1 ^a RM RS MA RM RWG	2 ^a RM RS MA RM RWG	3 ^a RM RS MA RM RWG	PTO PTO PDF PTO ZPFWL	
310 4.00-8	Km/h mph	1,05 0,65				2,68 1,66			990	
320 4.0-10	Km/h mph	1,14 0,71	2,63 1,63	12,08 7,55		1,20 0,75	2,77 1,72		990	
330 4.0-10	Km/h mph	1,14 0,71	2,63 1,63	12,08 7,55		1,20 0,75	2,77 1,72		990	

CARATTERISTICHE TECNICHE

Motore: per tipo di motore, potenza giri/min vedi tab. 2.

Frizione: a secco con comando manuale.

Differenziale: ad ingranaggi conici, con bloccaggio, montato di serie su motocoltivatori 330.

Freni: disponibile come accessorio.

Manubrio regolabile in altezza e lateralmente in più posizioni. Orientabile di 180° per i motocoltivatori.

Cambio di velocità ad ingranaggi.

Per le velocità di avanzamento della macchina, con ruote standard, ed i giri della presa di forza, fare riferimento alla tab. 3 (Motore a regime di rotazione secondo tab. 2).

Con i motocoltivatori 320 - 330, girando il piantone manubrio di 180°, verso il motore, si hanno a disposizione 2 marce che rilasciano la leva invertitore rossa, posta sul manubrio alla destra, automaticamente diventano retro-marce, ad esclusione della 3a velocità che in questa condizione non è selezionabile.

TECHNICAL FEATURES

Engine: for the engine type, power r.p.m., see table 2.

Clutch: dry clutch with hand control.

Differential: with conical gears, with locking, serial mounted on two-wheel tractors 330.

Brakes: available as accessory.

Handlebar adjustable in height and sidewise in different positions. It can be orientated of 180° for the two-wheel tractors.

Gearbox with gears.

For the forward speeds of the machine with standard wheels and the P.T.O. revolutions, refer to table 3 (Engine and revolution rate as per table 2). For two-wheel tractors 320 - 330, if you turn the handlebar steering column of 180° toward the engine, you will have two speeds which, turning the red inverter lever placed on the right side of the handlebar, automatically become reverse speeds, except for the 3rd speed which cannot be selected in this condition.

CARACTERISTIQUES TECHNIQUES

Moteur: pour le type de moteur, la puissance, les tours/min, voir table 2.

Embrayage: à sec, à commande manuelle.

Différentiel: à engrenages coniques, avec blocage, monté en série sur les motoculteurs 330.

Freins: disponible comme accessoire.

Mancheron réglable en hauteur et latéralement dans plusieurs positions. Orientable de 180° pour les motoculteurs.

Boîte de vitesses à engrenages.

Pour les vitesses d'avancement de la machine avec roues standard et les tours de la prise de force se référer à la table tab.3 (Moteur et régime de rotation selon table 2). Les motoculteurs 320 - 330, ont un inverseur automatique. En tournant le guidon mancheron de 180° vers le moteur on a à disposition 2 vitesses qui, en tirant le levier rouge de l'inverseur placé sur le mancheron, à la droite, deviennent automatiquement des marches arrière, sauf pour la troisième vitesse qui dans ce cas ne peut pas être sélectionnée.

CARACTERISTICAS TECNICAS

Motor: par modelos de motores, potencia y rev./min ver tabla 2.

Embrague: en seco con mando manual.

Diferencial: con engranajes cónicos, con bloqueo, montado en serie en motocultores 330.

Frenos: disponible como accesorio.

Manillar regulable en altura y lateralmente en diversas posiciones. Orientable 180° en los motocultores.

Cambio di marchas a engranajes.

Para las velocidades adelante de la máquina, con ruedas standard, y los giros de la toma de fuerza, mirar tabla 3 (Motores a régimen de rotaciones por segundo en table 2). Por los motocultores 320 - 330, girando la columna del manillar en 180°, hacia el motor, tiene en disposición 2 marchas che tirando de la palanca invertidora roja, situada a la derecha del manillar, se convierten automáticamente en marchas atrás, excepto la 3a velocidad que queda anulada.

TECHNISCHE EIGENSCHAFTEN

Motor: Betreffend Motorentyp, Leistung U/min. etc. siehe Tafel 2.

Kupplung: Trockenkupplung mit Handbetätigung.

Differential: Mit Kegelzahnradern, mit Sperre. Es wird serienmassig auf den Modellen 330 montiert.

Bremsen: die Zubehör verfügbar.

Holmen: Seiten -und hohenvestellbar in mehreren Stellungen. Sie können um 180° beim Einachser gedreht werden.

Umkehrgetriebe mit Zahnradern.

Siehe Tafel 3 (Motor mit Leerlauf gemäß Tafel 2) für die Vorwärtsgeschwindigkeiten der Maschine mit Standard-Rädern und für die Zapfwellenumdrehungszahl. Bei der Einachser 320 - 330, wenn Sie den Holmen um 180° drehen, haben Sie 2 Gänge. Wenn Sie den roten Umsteuerhebel ziehen (rechts am Holm) wählen, werden sie automatisch Rückwärtsgänge, mit Ausnahme des 3. Ganges, der in dieser Bedingung nicht gewählt werden kann.

Dispositivi di sicurezza

Motor-stop combinato con la frizione per tutte le macchine. In caso di difficoltà abbandonando la leva motor-stop la macchina si fermerà all'istante. Non è possibile avviare la macchina se non viene tirata la leva frizione e agganciata con la leva stop (in questa condizione la macchina si trova in folle).

Contrasto retromarcia automatico per evitare l'innesto contemporaneo con la fresa, per i motocoltivatori. Per adeguare le macchine alla necessità di lavoro dei vari attrezzi e delle varie colture, è possibile variare la carreggiata ed i tipi di ruote: VEDI TAB.1.

ATTREZZI APPLICABILI

Ai motocoltivatori FERRARI sono applicabili: barre falcianti, spazzaneve, tosaerba, frese, assolcatori, aratri.

Safety device

Motor-stop combined with clutch for all the machines. Under difficult circumstances, if you release the motor stop lever, the machine will immediately stop. It is not possible to start the machine if the clutch lever has not been pulled and it has not been hooked with stop lever (the machine is with idle gear in this condition).

Automatic reverse speed dog to avoid the simultaneous engagement with the rotary hoe, for the two-wheel tractors. To conform the machines to the work needs of the different implements and cultivations, you can change the track and wheel types: SEE TABLE 1.

POSSIBLE IMPLEMENTS

To the FERRARI two-wheel tractors you can mount: cut-ter bars, snow throwers, lawn mowers, rotary hoes, ridgers, ploughs.

Dispositifs de sécurité

Motor-stop combiné avec l'embrayage pour toutes les machines. En cas de difficultés, si vous lâchez le levier motor-stop la machine s'arrêtera. On ne peut acheminer la machine si on ne lâche pas le levier débrayage en l'accrochant au levier stop (dans ces conditions, la machine se trouve avec le levier de changement au point mort).

Dispositif d'arrêt automatique de la marche arrière pour éviter l'embrayage simultané avec la fraise, pour les motoculteurs. Pour adapter les machines aux nécessités du travail des différents outils et cultures, il est possible de changer la chaussée et les types de roues: VOIR TABLE 1.

OUTILS ADAPTABLES

On peut monter sur les motoculteurs FERRARI: barres de coupe, chasse-neige, tondeuses, fraises, butteurs, charrues.

Dispositivos de seguridad:

Paro-motor combinado con el embrague para todas las máquinas. En caso de dificultad, dejando la palanca paro-motor la máquina se parará al instante. No es posible poner la máquina en marcha sin haber tirado de la palanca de embrague y enganchado a la palanca stop (en estas condiciones la máquina se encuentra con el cambio de marcha en punto muerto).

Dispositivo de paro de marcha atrás automático para evitar inserir a la vez la fresa. Para adecuar las máquinas a las necesidades del trabajo de los distintos aperos y de los distintos cultivos, es posible variar la dimension y tipo de rueda: VER TABLA 1.

APEROS APLICABLES

En los motocultores FERRARI pueden aplicarse: barras de siega, quitanieves, cortacéspedes, fresas, surcadores, arados.

Sicherheitsvorrichtungen

Mit der Kupplung kombinierter Motor-stop für alle Maschinen. Wenn der Motor-stop Hebel im Falle von Schwierigkeiten losgelassen wird, wird die Maschine sofort gestoppt. Es ist unmöglich die Maschine zu starten, wenn man die Kupplung nicht engagiert hat und sie mit dem Stop-Hebel nicht gehackt hat (die Maschine in diesem Zustand ist im Leerlauf).

Automatische Rückwärtsgangsperrung, um das gleichzeitige Kuppeln mit der Fräse zu vermeiden. Um die Maschinen den Arbeitsanforderungen der verschiedenen Arbeitsgeräte und deren Anbau anzupassen ist es möglich, die Spurweite und die Rädertypen zu ändern: SIEHE TAFEL 1.

MÖGLICHE ARBEITSGERÄTE

Folgende Arbeitsgeräte können auf den FERRARI Einachser montiert werden: Mähbalken, Schneeschleudern, Rasenmäher, Fräsen, Furchenzieher, Pflüge.

ACCESSORI

Protezioni laterali barra, protezione anteriore barra, zavorra per barra, attacco rapido attrezzi, presa di forza unificata, catene da neve, distanziali per ruote, prolunghie registrabili per ruote, ruotina per fresa, zavorre per ruote, bio-trituratori, ecc.

ATTREZZI ED ACCESSORI SPECIALI

Oltre agli attrezzi elencati nel presente libretto è possibile applicare alle macchine FERRARI attrezzi ed accessori speciali. L'impiego di questi attrezzi è subordinato ad una verifica di idoneità che deve tener conto dei seguenti fattori:

- **dimensioni**, che devono essere appropriate agli organi di attacco della macchina;
- **la potenza richiesta**, che non deve essere superiore a quella fornita dalla macchina.

I

ACCESSORIES

Cutter bar side protection, cutter bar front protection, cutter bar ballast, implement quick hitch, UNI P.T.O., snow chains, wheel spacers, adjustable wheel extensions, rotary hoe support wheel, wheel ballasts, chipper shredder, etc.

SPECIAL IMPLEMENTS AND ACCESSORIES

Besides the implements and accessories given in this manual it is possible to mount special implements and accessories on FERRARI machines.

Their use is subordinated to a suitability verification that must consider following elements:

- **dimensions**, which must be suitable with the coupling size of the machine parts;
- **needed power**, which must not be higher than the one of the machine.

GB

ACCESSOIRES

Protections latérales pour barre, protection avant pour barre, poids pour barre, attache rapide pour outils, prise de force unifiée, chaînes à neige, entretoises pour roues, rallonge réglable pour roues, roue porteuse pour fraise, masses pour roues, bio-tritrateurs, etc.

OUTILS AND ACCESSOIRES SPECIAUX

Outre les outils indiqués dans ce manuel, il est possible de monter sur les machines FERRARI des outils et accessoires spéciaux.

L'emploi de ces outils est subordonné à une vérification d'aptitude qui doit tenir compte des facteurs suivants:

- **dimensions**, qui doivent être appropriées aux dimensions des pièces d'attache de la machine;
- **puissance nécessaire**, qui ne doit pas être supérieure à celle de la machine.

F

ACCESORIOS

Protecciones laterales para barra, protección anterior barra, lastre para barra, ataque rápido aperos, toma de fuerza unificada, cadenas nieve, distancias ruedas, prolongación regulable ruedas, rueda soporte fresa, lastres para ruedas, biotriturador, etc.

APEROS Y ACCESORIOS ESPECIALES

Además de los aperos indicados en este librito, es posible aplicar a las máquinas FERRARI, aperos y accesorios especiales.

La utilización de estos aperos está subordinada a un control de idoneidad que debe tomar en consideración los elementos siguientes:

- **dimensiones**, tienen que ser adecuadas a las dimensiones de los órganos de enganche de la máquina;
- **la potencia que ha**, tiene que no ser superior a la potencia provista por la máquina.

E

ZUBEHÖR

Seitenschutz für Mähbalken, Frontalschutz für Mähbalken, Ballastgewichte für Mähbalken, Schnellanschluß für Arbeitsgeräte, UNI-Zapfwelle, Schneeketten, Zubehörkasten, Distanzstücke für Räder, verstellbare Radverlängerungen, Stützrad für Fräswerkabstützung, Ballastgewichte für Räder, Biohäcksler, u.s.w.

SPEZIELLE ARBEITSGERÄTE UND ZUBEHÖR

Außer den obigen Arbeitsgeräten / Zubehör ist es möglich, spezielle Arbeitsgeräte / Zubehör auf den FERRARI-Maschinen zu montieren.

Ihre Verwendung hängt jedoch von einer Fähigkeitsprüfung ab, welche folgende Elemente berücksichtigen muß:

- **Abmessungen**, welche zur Größe oder Kupplungsteile der Maschine passen müssen;
- **Kraftabnahme**, welche nicht höher sein darf, als die Leistung der Maschine.

D

Se si hanno dubbi sull'idoneità dell'attrezzo rivolgersi ai **Centri di Assistenza**.



I Elenco di alcuni attrezzi: falcia forma andana, falciatrici rotative, generatori, mulini per macina, pompe di irrigazione e di irrorazione, raccogliherba, ranghinatori, scavapatate, scavasolchi, scopatrici (anche per olive e nocciole), seghe circolari ed a nastro per legno, spacca-legna idraulico e meccanico, seminatrici, spandiconcime, trinciasermenti, pattini per ruote, ecc.

Accertatevi che tutti gli attrezzi speciali (senza marchio FERRARI) abbiano la certificazione "CE" e siano corredati di Dichiarazione di Conformità e manuale di uso e manutenzione, in accordo con la Direttiva Macchine CEE 89/392 e successive modificazioni.

If you have doubts on the implement suitability, contact the **Service Points**.



GB Here is a list of some possible implements: swath forming mower, rotary mowers for walking tractors, generators, grinding mills, irrigation pumps, sprayers, grass catchers, hayrakes, potato diggers, ridgers, sweepers (also for olives and hazelnuts), circular saws, tape saws for wood, hydraulic log splitters, mechanic log splitters, seeders, broadcaster, sarment crushers, shoes for wheels, etc.

Ensure that all special implements (without FERRARI mark) have "CE" certification and are sold together with the Conformity Declaration and the Use and maintenance Manual, according to the EEC 89/392 Machine Regulation and further modification.

Si vous avez des doutes sur l'adaptation de quelques outils, adressez-vous aux **Centres d'Assistance**.



F Voici quelques outils: faucheuse-andaineuses, faucheuse rotative pour motoculteurs, générateur, moulins à moudre, pompes d'irrigation, bac à herbe, rateau-faneur, arracheuse de pomme de terre, buttoir balayeuse (aussi pour olives et noisettes), tronçonneuse, scie circulaire, scie à ruban pour bois, casse-bois hydraulique et mécanique, semeuse, épandeur, broyeur de sarments, patins pour roues, etc.

Contrôler que tous les outillages spéciaux (sans marque FERRARI) aient la certification "CE" et soient pourvus de la Déclaration de Conformité et du mode d'emploi et d'entretien, suivant la Norme des Machines CEE 89/392 et modifications successives.

Si hay unas dudas sobre la idoneidad del apero, consultar a los **Centros de Asistencia Técnica**.



E Ejemplo de algunos aperos especiales: guanadora da anada, segadoras rotativas, generadores, rueda de molino, bomba de irrigación y rociadora, recogedor de hierba, rastrillo mecánico, cavapatatas, cava surcos, barredor (también para aceitunas y avellanas), sierra circular y en cinta para leña, partididor de leña hidráulico y mecánico, sembrador, esparciador de estiércol, triturador de sarmientos, patines para ruedas, etc.

Asegurarse que todos los aperos especiales (sin marca FERRARI) tengan la certificación "CE" y sean acompañados con Declaración de Conformidad y manual de uso y manutención, según Directiva Máquinas CEE 89/392 y variaciones siguientes.

Sollten Sie Zweifel über die Kapazität des Arbeitsgeräts haben, fragen Sie die **Kundendienststellen**.



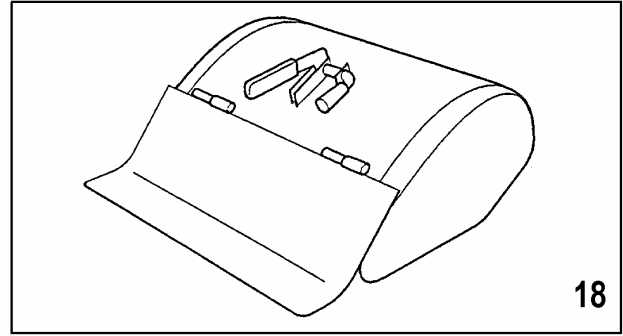
D Nachstehend eine Aufstellung einiger Arbeitsgeräte: Mäher mit Schwadbildung, Scheibenmäher für Einachser, Stromaggregat, Mühle, Spritzpumpe, Wasserpumpe, Grasfangkorb, Heuwender, Kartoffel-grubber, Furchenzieher, Kehrmaschine (auch für Oliven und Haselnüsse), Kreissäge, Bandsäge für Holz, hydraulischer Holzspalter, mechanischer Holzspalter, Sägerät, Schleuderstreuer, Schnittholzreisser, Radschuh, u.s.w.

Kontrollieren Sie, daß alle spezielle Geräte (ohne FERRARI Marke) die CE Beurkundung haben und zusammen mit Gemäßheitsbescheinigung und einem Handbuch geliefert werden. Handbuch und Bescheinigung müssen die Maschine Vorschrift CEE 89/392 und weitere Änderungen entsprechen.

**ATTREZZI E ACCESSORI
IMPLEMENTS AND ACCESSORIES
OUTILS ET ACCESSOIRES
APEROS Y ACCESORIOS
ARBEITSGERÄTE UND ZUBEHÖR**

I

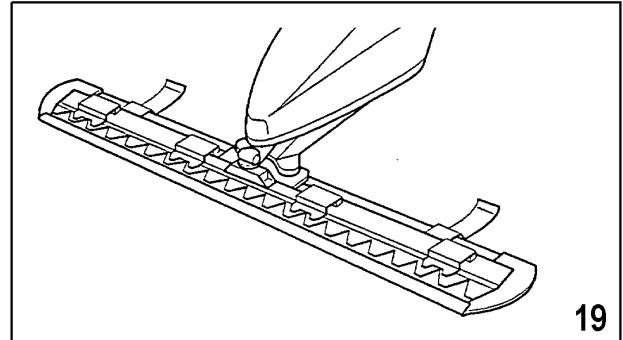
- FRESA (fig.25) Vedere manuale specifico
- BARRA FALCIANTE (fig.26) Vedere manuale specifico
- TOSAERBA cm.56 (fig.28) Vedere manuale specifico



18

GB

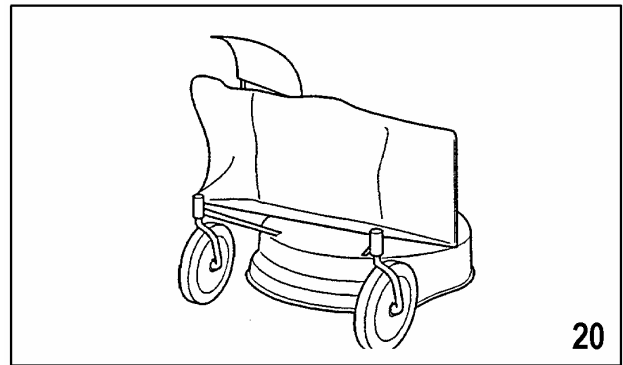
- ROTARY HOE (fig.25) See related manual
- CUTTER BAR (fig.26) See related manual
- LAWN MOWERS cm.56 (fig.28) See related manual



19

F

- FRAISE (fig.25) Voir manuel spécifique
- BARRE DE COUPE (fig.26) Voir manuel spécifique
- TONDEUSE cm.56 (fig.28) Voir manuel spécifique



20

E

- FRESA (fig.25) Ver manual específico
- BARRA DE SIEGA (fig.26) Ver manual específico
- CORTACESPEDES cm.56 (fig.28) Ver manual específico

D

- FRÄSE (Bild.25) Siehe bezügliches Handbuch
- MÄHBALKEN (Bild 26) Siehe bezügliches Handbuch
- RASENMÄHER cm.56 (Bild 28) Siehe bezügliches Handbuch

ARATRI

Gli aratri studiati per i motocoltivatori FERRARI sono stati particolarmente messi a punto per ottenere buoni lavori di aratura senza affaticare eccessivamente l'operatore. Sono disponibili due tipi: monovomere (fig.21) oppure voltaorecchio a 180° (fig.22). Quest'ultimo è particolarmente indicato laddove si debbano eseguire lavorazioni nei due sensi come rincalzature o scalzature in filari di vigneti o frutteti. La profondità del solco ottenibile può variare dai 15 ai 25 cm a seconda del terreno.

Per eseguire un lavoro di aratura profonda con questi aratri, è consigliabile il montaggio delle ruote pneumatiche 12".

Si possono anche montare le zavorre (vedi zavorre per ruote) di appesantimento che aumentano l'aderenza e quindi la profondità ottenibile.

Per compensare la differenza di diametro delle due ruote l'attacco **A** (fig.21-22), dell'aratro alla macchina, è dissimetrico, per cui distaccandolo dall'attrezzo e ruotandolo di 180° compensa la differenza dei due tipi di ruote.

Per ottenere un buon lavoro è necessario che la superficie del versoio sia ben lucida; nelle prime ore di lavoro la vernice potrà ostacolare quindi lo scorrimento della terra.

PLOUGHS

The ploughs designed for FERRARI two-wheel tractors were especially designed to afford plowing without excessively tiring the operator. They come in two types: one-bottom (fig.21) and 180° swivel (fig.22). The latter type is for use in ridging or cultivating in vineyard or orchard rows. The obtained depth of the furrow can vary from 15 to 25 cm depending on the soil.

To plough deeply with these ploughs, it is necessary to mount 12" pneumatic wheels.

Ballasts can also be mounted to increase adherence and the obtainable depth (see Wheel Ballasts).

To compensate the difference in diameter of the two wheels, coupling **A** (fig.21-22), between the plow and the machine, is unsymmetrical so that by disconnecting it from the implement and turning it 180°, it will compensate the difference between the two wheels.

To do the best work, the surface of the moldboard should be polished. During the first few hours of work the paint on it may hinder scouring of the earth from the moldboard.

CHARRUES

Les charrues étudiées pour les motoculteurs FERRARI ont été particulièrement mises au point pour obtenir de bons travaux de labour sans que l'opérateur se fatigue excessivement. Deux types sont disponibles: monosoc (fig. 21) ou réversible à 180° (fig.22). Ce dernier type est particulièrement indiqué là où on doit exécuter des travaux comme butter ou débutter des files de vigne ou de vergers. La profondeur du sillon peut varier de 15 à 25 cm selon le terrain.

Pour faire un travail de labour profond avec ces charrues, il est indispensable de monter des roues pneumatiques 12".

Il est également possible de monter le lest de roues (voir lests pour roues) qui accroissent l'adhérence et la pénétration. Pour compenser la différence de diamètre des deux roues, la fixation **A** (fig.21-22), de la charrue à la machine, est dissymétrique. En détachant cette fixation de l'outil et en la faisant tourner sur elle-même de 180° la différence des deux roues se compense.

Pour obtenir un bon travail il est nécessaire que la surface du versoir soit bien brillante. Pendant les premières heures de travail la peinture est susceptible d'empêcher le glissement de la terre.

ARADOS

Los arados estudiados para las motocultores FERRARI han sido particularmente puestos a punto para obtener un buen trabajo de arado sin cansar demasiado al utilizador. Hay disponibles dos tipos: simple (fig.21) o giratorio a 180° (fig.22). Este último tipo es particularmente indicado en terrenos donde se debe arar en los dos sentidos o en viveros y frutales. La profundidad del surco obtenible puede variar de 15 a 25 cm dependiendo del terreno.

Para llevar a cabo un buen trabajo de arado profundo con este apero, es aconsejable el montaje de las ruedas neumáticas de 12".

Pueden montarse también los lastres para ruedas (veer lastres ruedas) que aumentan la adherencia y la profundidad obtenible.

Para compensar la diferencia de diámetro de las dos ruedas el ataque **A** (fig.21-22), del arado a la máquina, es disimétrico, por eso desenganchándolo y dándole un giro de 180° compensa la diferencia de los dos tipos de ruedas.

Para obtener un buen trabajo es necesario que la superficie del revés esté bien lúcida; en la primera hora de trabajo la pintura puede saltar al surcar la tierra.

PFLÜGE

Die für FERRARI Einachser entwickelten Anbaupflüge sind so konzipiert worden, daß eine gute Arbeit ohne Überanstrengung des Bedienungsmannes erzielt wird. Die Pflüge sind in zwei Ausführungen, als Einachser (Bild 21) oder als 180° Drehpflug (Bild 22) lieferbar. Die zuletzt genannte Ausführung ist ganz besonders zum Arbeiten in zwei Richtungen, wie zum Beispiel beim Anhäufeln und zum Herstellen von Furchen in Wein- und Obstbauanlagen, geeignet. Je nach Bodenart können zwischen 15 und 25 cm tiefe Furchen gezogen werden.

Zu einer tiefen Pflügenarbeit mit diesen Pflügen empfiehlt sich der Einbau von Gummi-Räder Größe 12".

Weiterhin können Ballastgewichte angebracht werden (siehe Ballastgewichte), welche für eine bessere Bodenhaftung und einen besseren Tiefgang sorgen. Um den Durchmesserunterschied der Räder auszugleichen, ist die Anschlusskupplung **A** (Bild 21-22) des Anbaupflügs asymmetrisch ausgeführt. Beim Loskuppeln vom Arbeitsgerät und beim Schwenken der Kupplung um 180° wird daher der Durchmesserunterschied der beiden Räder ausgeglichen.

Für eine gute Arbeit muß die Oberfläche des Streichblechs immer schön glänzend sein. In den ersten Arbeitsstunden kann es deshalb vorkommen, daß das Abgleibten der Erde durch die Lackschicht behindert wird.

I

Durante il lavoro mantenere sempre il filo del versoio verticale regolando l'inclinazione dell'aratro in modo da ottenere un taglio netto del terreno. Per regolare la profondità di aratura agire sul manettino anteriore **M** (fig.21-22) che varia l'incidenza dell'aratro rispetto al terreno: ruotandolo in senso orario si otterrà un aumento della profondità; al contrario, ruotandolo in senso antiorario, una diminuzione. La inclinazione dell'aratro si regola azionando la leva **L** che comanda il chiavistello di bloccaggio.

MANUTENZIONE: prima di ogni lungo periodo di inattività dell'aratro è consigliabile ungere con olio la superficie lucida del vomere per prevenire la formazione di ruggine.

GB

When working always keep the moldboard hape vertical by adjusting the tilt of the plough so as to obtain a clean cut in the soil. To regulate plowing depth, use front lever **M** (fig.21-22) which changes the angle of the plow with the ground: turning it clockwise increases depth while turning it counter-clockwise decreases depth. Plough tilt is adjusted by means of lever **L** that controls the locking latch.

MAINTENANCE: before storing the plough for a long period it is advisable to oil the polished surfaces of the ploughshare to prevent rusting.

F

Pendant le travail garder toujours le fil du versoir vertical en réglant l'inclinaison de la charrue de façon à obtenir une coupure nette du terrain. Pour régler la profondeur du labour actionner le petit levier **M** (fig.21-22) qui fait varier l'incidence de la charrue par rapport au terrain: en le faisant tourner dans le sens des aiguilles d'une montre on obtiendra une augmentation de la pénétration. Au contraire, dans l'autre sens, une diminution. L'inclinaison de la charrue se règle en actionnant le levier **L** de commande du verrou de blocage.

ENTRETIEN: chaque fois que la machine doit rester inutilisée pendant une longue période il est conseillé d'huiler la surface brillante du soc pour éviter la formation de rouille.

E

Durante el trabajo mantener siempre el filo del verso vertical regulando la inclinacion del arado de forma que se obtenga un corte limpio en la tierra. Para regular la profundidad de arado maniobrar sobre el mando anterior **M** (fig. 21-22) que varia la incidencia del arado respecto al terreno: girándolo en sentido horario se obtendrá un aumento de la profundidad; al contrario, girándolo en sentido contrario a las agujas del reloj, disminuirá. La inclinacion del arado se regula accionando la palanca **L** que comanda la llave estrella de blocaje.

MANUTENCIÓN: antes de cada largo periodo de inactividad del arado es aconsejable untar con aceite la superficie lúcida de la reja del arado para prevenir la formacion del oxido.

D

Während der Pflugarbeit muß die Kante des Streichblechs immer senkrecht stehen wobei der Pflug derart schräg gestellt werden muß, daß ein sauberes Durchschneiden des Bodens erzielt wird. Für die Einstellung der Arbeitstiefe dient der vordere Handgriff **M** (Bild 21-22), mit welchem die Einschnitttiefe des Pflugs in den Boden eingestellt werden kann. Eine Drehung im Uhrzeigersinn ergibt eine größere Tiefe, eine Drehung entgegen dem Uhrzeigersinn eine kleinere Tiefe beim Pflügen. Die Neigung des Pflugs kann dagegen durch Betätigen des Hebels **L** geregelt werden, der auf die Verriegelung entwirkt. **WARTUNG:** Soll der Pflug für längere Zeit außer Betrieb gesetzt werden, so muß die blanke Oberfläche der Pflugschar mit Öl eingerieben werden, um Rostbildungen zu vermeiden.

ASSOLCATORE RETROFRESA

Adatto per effettuare solchi per la semina o irrigazione, si applica direttamente dietro la fresa senza smontare il cofano. La profondità del solco si regola alzando (maggiore profondità) ed abbassando (minore profondità) la slitta **B**; la larghezza si regola variando la posizione delle ali tramite i tiranti **C** (fig.23).

RIDGER ADAPTABLE BEHIND ROTARY HOE

It makes furrows for seed and irrigation, and is mounted behind the rotary hoe without removing the cover. The furrow depth is adjusting by raising (deeper) or lowering (less deep) slide **B**; the width is adjusted by changing the wing position by means of tie-rods **C** (fig.23).

BUTTOIR MONTE DERRIERE LA FRAISE

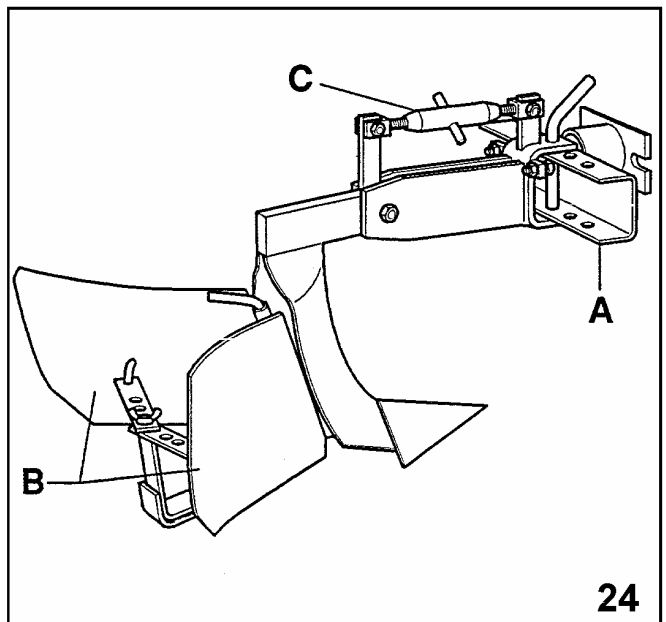
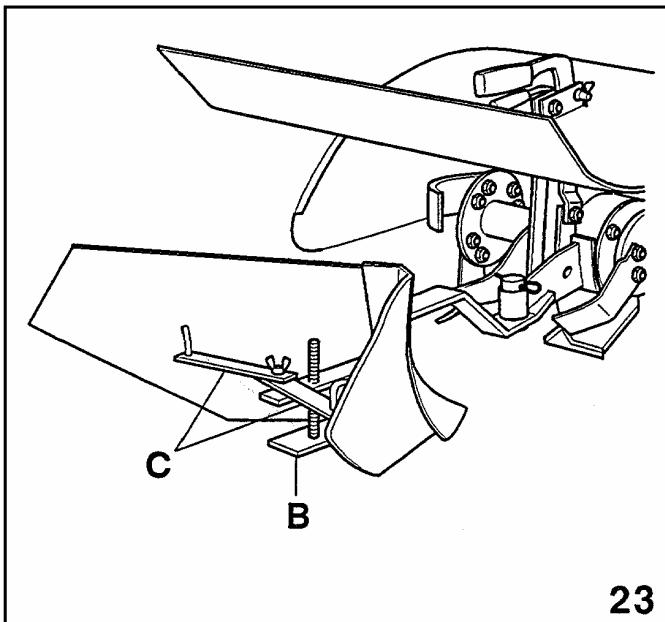
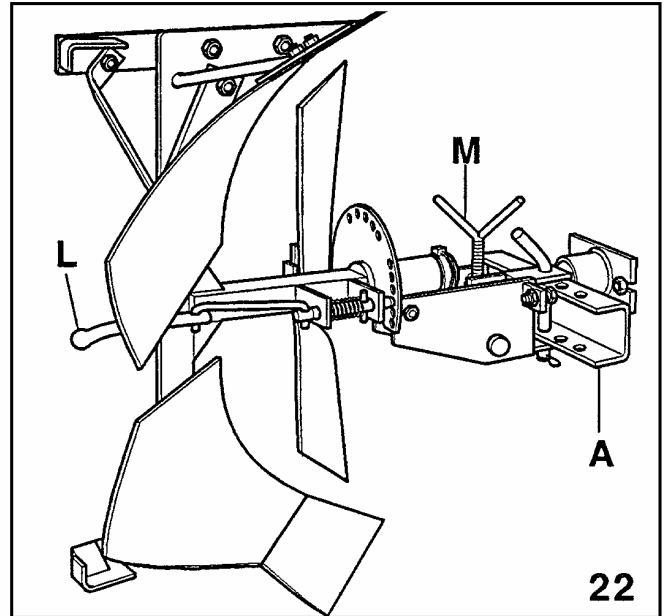
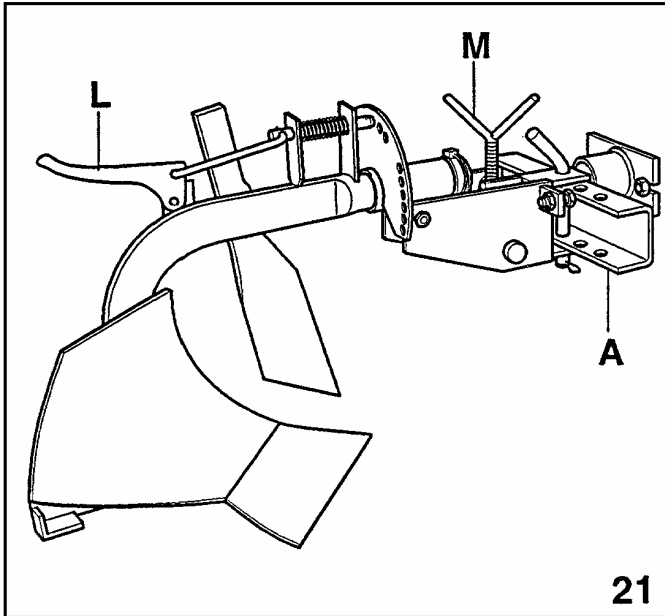
Il sert à faire des sillons pour l'ensemencement et l'irrigation, et est adapté derrière la fraise sans ôter le capot. La profondeur du sillon est régler en levant (plus profond) ou baissant (moins profond) le traîneau **B**; la largeur est régler en changeant la position des ailes par les tirants **C** (fig.23).

SURCADOR RETROFRESA

Adecuado para efectuar surcos para la sientra o irrigacion, se aplica directamente detrás de la fresa sin desmontar el cofre. La profundidad del surco se regula elevando (mayor profundidad) y bajando (menor profundidad) el patin **B**; la anchura se regula variando la posicion de las alas por medio de los tirantes **C** (fig.23).

FURCHENZIEHER HINTER DER FRASE

Er macht Sä- und Bewässerungsfurchen und er wird hinter der Fräse montiert, ohne die Haube zu beseitigen. Die Furchentiefe wird durch das Heben (höhere Tiefe) oder das Senken des Schlittens **B** eingestellt. Die Breite wird durch Änderung der Flügel mit den Zugstangen **C** (Bild 23) eingestellt.



ASSOLCATORE REGISTRABILE

L'assolcatore registrabile per motocoltivatori (fig.24) è un attrezzo particolarmente studiato per eseguire solchi di semina o di irrigazione. Si applica come gli aratri e la fresa, sulla flangia attrezzi, situata nella parte posteriore della scatola cambio. La possibilità di variare la posizione delle due ali **B** permette la regolazione della larghezza del solco da un minimo di 10 ad un massimo di 30 cm.

La profondità ottenibile può variare da 10 a 20 cm. La variazione di incidenza si ottiene agendo sui tiranti di regolazione **C**.

Nel caso si debba operare in terreni particolarmente duri è opportuno eseguire prima una operazione di fresatura e quindi procedere al lavoro con l'assolcatore. Le prestazioni ottenibili possono aumentare montando le ruote pneumatiche da 12".

Per compensare la differenza di diametro delle ruote, l'attacco A alla macchina, è dissimmetrico, per cui distaccandolo dall'attrezzo e ruotandolo di 180° compensa la differenza dei due tipi di ruote.

ADJUSTABLE RIDGER

The adjustable ridger for two-wheel tractors (fig.24) is an implement specially designed for making furrows for seeding or irrigation. It is attached like ploughs and rotary hoe to the implement coupling flange located in the back of the gearbox. The position of two wings **B** can be changed to allow a regulation of the furrow width from a minimum of 10 cm up to a maximum of 30 cm.

Depth can be varied between 10 and 20 cm. Variation is obtained acting on tie-rods **C**.

When very hard soils have to be worked, it is advisable first to hoe the ground and then to use the ridger. Performance can be enhanced by mounting 12" pneumatic wheels.

To compensate the difference in diameter of the wheels, coupling A to the machine, is unsymmetrical so that by disconnecting it from the implement and turning it 180°, it will compensate the difference between the two wheels.

BUTTOIR A AILES REGLABLE

Le buttoir à ailes réglable pour motoculteurs (fig.24) est un outil étudié particulièrement pour exécuter des sillons d'ensemencement ou d'irrigation. On l'applique comme les charrues et la fraise, sur la bride attache outils, située sur la partie postérieur de la boîte de changement de vitesses. La possibilité de changer la position des deux ailes **B** permet le réglage de la largeur du sillon d'un minimum de 10 à un maximum de 30 cm.

La profondeur que l'on peut obtenir varie de 10 à 20 cm. Le changement d'incidence est obtenue en agissant sur les tirants de réglage **C**.

Si les terrains à travailler sont particulièrement durs il faut exécuter d'abord une opération de fraisage et procéder ensuite au travail avec le sillonneur. Les prestations obtenues peuvent être accrues en montant les roues pneumatique de 12".

Pour compenser la différence de diamètre des roues, la fixation A à la machine, est dissymétrique. En détachant la fixation de l'outil et en la faisant tourner sur elle-même à 180° elle compense la différence des deux types de roues.

ASSOLCATORE REGISTRABILE

El surcador registrable para motocultores (fig.24) es un apero particularmente estudiado para hacer surcos en sembrados y zonas de riego. Se monta igual que el arado y la fresa, sobre la arandela de ataque de aperos, situada en la parte posterior de la caja de cambio. La posibilidad de variar la posición de las dos alas **B**, permite la regulación de la largura del surco de 10 a 30 cm.

La profundidad obtenida puede variar de 10 a 20 cm. La variación de incidencia se obtiene accionando sobre el mando de regulación **C**.

En el caso que se deba trabajar en terrenos particularmente duros es aconsejable primero segar y luego pasar el surcador. Las prestaciones pueden aumentarse montando ruedas neumáticas de 12".

Para compensar la diferencia de diámetro de las ruedas el ataque A a la máquina, es disimétrico, habrá que sacar el apero y girarlo de 180°, compensando la diferencia de los dos tipos de ruedas.

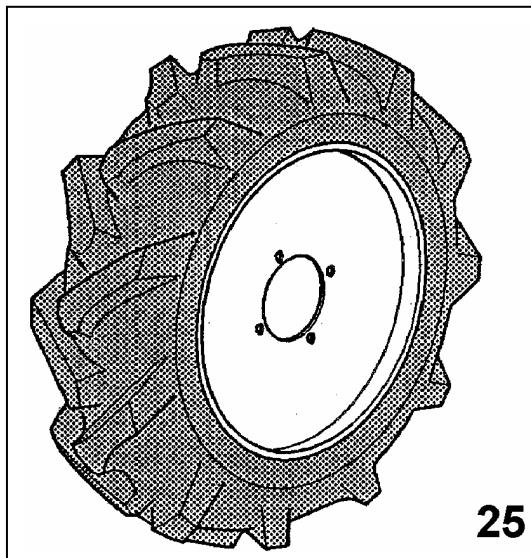
VERSTELLBARER FURCHENZIEHER

Der verstellbare Furchenzieher für Einachser (Bild 24) ist speziell für das Ziehen von Saatbett- oder Bewässerungsfurchen entwickelt worden. Er wird genau wie die Anbaupflüge und das Fräswerk am Gerätekupplungsflansch hinten am Getriebekasten befestigt. Die beiden Streichbleche **B** sind verstellbar angeordnet, so daß beliebig breite Furchen zwischen 10 und maximal 30 cm gezogen werden können.

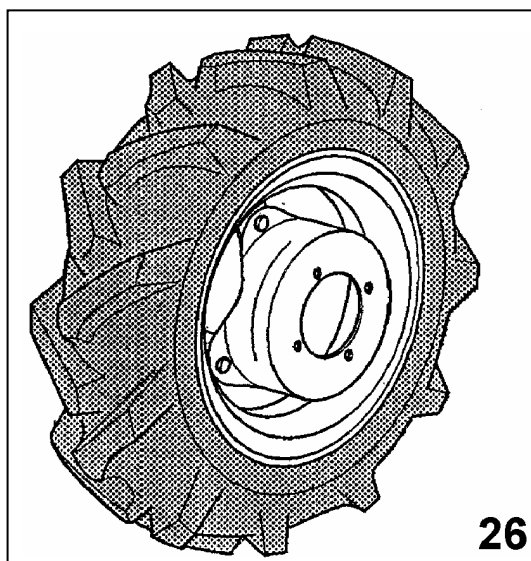
Die Arbeitstiefe kann zwischen 10 und 20 cm variieren. Der Nachlauf wird durch Betätigung der Zugstangen **C** verstellbar.

Wenn auf besonders harten Böden gearbeitet werden muß, empfiehlt es sich, vor dem Furchenziehen den Böden zunächst mit dem Fräswerk zu lockern. Die Leistung dieses Arbeitsgeräts kann weiter erhöht werden, wenn man Gummi-Räder Größe 12" verwendet.

Zum Ausgleichen des Durchmesser Unterschieds der Räder ist die Kupplung A an der Maschine asymmetrisch ausgeführt. Beim Loskuppeln des Arbeitsgeräts kann daher der Durchmesserunterschied der beiden Räder durch eine Drehung der Kupplung um 180° ausgeglichen werden.



25



26

RUOTE PNEUMATICHE

Sono particolarmente indicate per gli impieghi agricoli in quanto il profilo artigliato consente sempre una buona aderenza della macchina a terra sia sui terreni duri che soffici. Le ruote 3.50-8 e le 4.00-8 (fig.25) non hanno il cerchio carreggiata variabile. Tuttavia è possibile cambiare la carreggiata invertendo il montaggio delle ruote stesse. Le ruote 4.0-10 e 5.00-12 hanno il cerchio a carreggiata variabile che permette di avere 2 possibilità di montaggio con carreggiate diverse (fig.26). Per lavorare con aratri od assolcatori è consigliabile l'applicazione di ruote con diametro superiore (es. 5.00-12) questo per incrementare notevolmente l'aderenza e lo sforzo di traino. Con queste ruote si possono applicare anche gli altri attrezzi: tosaerba, barra, ecc. montando sulla presa di forza del cambio una prolunga o attacco rapido, per evitare l'interferenza tra le ruote e gli attrezzi stessi.

PNEUMATIC WHEELS

They are particularly suitable for agricultural uses since the claw tread always provides good adherence of the machine to the ground, either on hard or soft grounds. The wheels 3.50-8 and 4.00-8 (fig.25) don't have the rim with adjustable track. However it's possible to change the track inverting the assembly of the same wheels. The wheels 4.0-10 and 5.00-12 have the rim with adjustable track, which offers 2 assembling possibilities with different tracks (fig.26). When working with ploughs and ridgers it's advisable to mount wheels with a larger diameter. Their larger diameter and their claw tread increase the adherence to the ground and their traction. These wheels can be fitted also with the other implements: lawn mower, bars, etc., by fitting on the gearbox P.T.O. the implement extension or quick hitch, in order to avoid interferences between the wheels and the implements.

ROUES PNEUMATIQUE

Elles sont particulièrement indiquées pour les usages agricoles, puisque le profil dentelé permet toujours une bonne adhérence de la machine au terrain, qu'il s'agisse de terrains durs ou meubles. Les roues 3.50-8 et 4.00-8 (fig.25) n'ont pas la jante à chaussée variable. Toutefois il est possible de changer la chaussée en invertissant le montage des roues. Les roues 4.0-10 et 5.00-12 ont la jante à chaussée variable qui permet d'avoir 2 possibilités de montage avec des chaussées différentes (fig. 26). Pour travailler avec les charrues et les buttoirs on conseille de monter des roues avec un Ø supérieur (ex.5.00-12) pour augmenter considérablement l'adhérence et la force de traction. Avec ces roues on peut appliquer aussi les autres accessoires: tondeuse, barre, etc. en montant sur la prise de force de la boîte de vitesses une rallonge ou une attache rapide, pour éviter des interférences entre les roues et les outils.

RUEDAS NEUMATICAS

Son particularmente indicadas para maquinaria agrícola ya que el perfil garrudo ofrece siempre una buena adherencia de la máquina al suelo ya sea sobre terrenos duros o blandos. Las ruedas 3.50-8 y las 4.00-8 (fig. 25) no tienen la llanta con paso variable. Aunque puede variarse invirtiendo el montaje de las mismas ruedas. Las ruedas 4.0-10 y 5.00-12 tienen la llanta con paso variable que les permite tener 2 posibilidades de montaje con pasos distintos (fig. 26). Para trabajar con arados o surcadores es aconsejable la aplicación de ruedas con diámetro superior, (ex. 5.00-12) esto se hace para incrementar notablemente la adherencia y el esfuerzo de arrastre. Con estas ruedas pueden aplicarse también otros aperos: cortacésped, barra, etc. montando sobre la toma de fuerza del cambio una prolongación o enganche rápido, para evitar la interferencia entre las ruedas y los aperos mencionados.

GUMMI-RÄDER

Sie sind für landwirtschaftliche Einsätze besonders geeignet, weil ihr Klauenprofil eine gute Haftung der Maschine auf harten oder weichen Boden erlaubt. Die Räder 3.50-8 und 4.00-8 (Bild 25) haben Felgen mit fester Spurweite. Es ist jedoch möglich, die Spurweite zu ändern. Dazu die Räder umgekehrt montieren. Räder 4.0-10 und 5.00-12 haben Felgen mit verstellbarer Spurweite, was 2 Montagemöglichkeiten mit 2 verschiedenen Spurweiten ermöglicht (Bild 26). Um mit Pflügen oder Furchenziehern zu arbeiten, werden größere Räder empfohlen (z.B. 5.00-12). Der Durchmesser erhöht die Haftung am Boden sowie die Zugkraft. Mit diesen Gummi-Rädern können auch andere Arbeitsgeräte, die Mähbalken Rasenmäher, u.s.w. angebaut werden, indem auf die Zapfwelle die Verlängerung für Arbeitsgeräte montiert wird. Die Verlängerung dient dazu, Interferenzen zwischen den Rädern und denselben Arbeitsgeräten zu vermeiden.

RUOTE METALLICHE A GABBIA

Queste ruote trovano particolare utilizzazione nell'impiego del motocoltivatore con fresa in terreni molto duri. Infatti le traversine poste sulla circonferenza delle ruote penetrano nel terreno realizzando quindi un buon ancoraggio della macchina a terra e impedendo alle ruote di slittare. L'uso delle ruote a gabbia è conveniente se limitato a questi casi. Negli altri casi in genere è consigliabile l'uso delle ruote pneumatiche, che, dove non siano richieste prestazioni di aderenza limite, danno alla macchina una trazione più regolare e fanno da cuscinetto elastico tra questa e la terra. Queste ruote sono disponibili con diametro di 43 cm (vedi fig.27).

I

STEEL CAGE WHEELS

These wheels are specially designed to be used with the two-wheel tractor mounting the rotary hoe on hard ground. The crosspieces on the wheels perimeter penetrate the ground, and assure good gripping of the machine to the earth, and prevent slippage. Cage wheels are profitable to use only in these conditions. Otherwise it is better to use pneumatic wheels which, if there is no severe problem of adherence, give the machine a steadier traction and form a flexible buffer between it and the ground. These wheels are available with diameter 43 cm (see fig.27).

GB

ROUES METALLIQUES

Ces roues sont surtout employée pour l'utilisation du motoculteur avec fraise sur terrains très durs. En effet, les traverses posées sur la circonférence des roues pénètrent dans le terrain créant ainsi un bon ancrage de la machine à la terre en empêchant ainsi aux roues de glisser. L'utilisation des roues métalliques d'adhérence est utile si elle se limite aux cas ci-dessus. Pour tous les autres cas en général il est préférable d'utiliser des roues pneumatique qui donnent à la machine, lorsqu'on ne lui demande pas de prestations de forte adhérence, une traction plus régulière en formant un coussin élastique entre le terrain et la machine. Les roues sont disponibles avec diam. 43 cm (voir fig.27).

F

RUEDAS DE JAULA

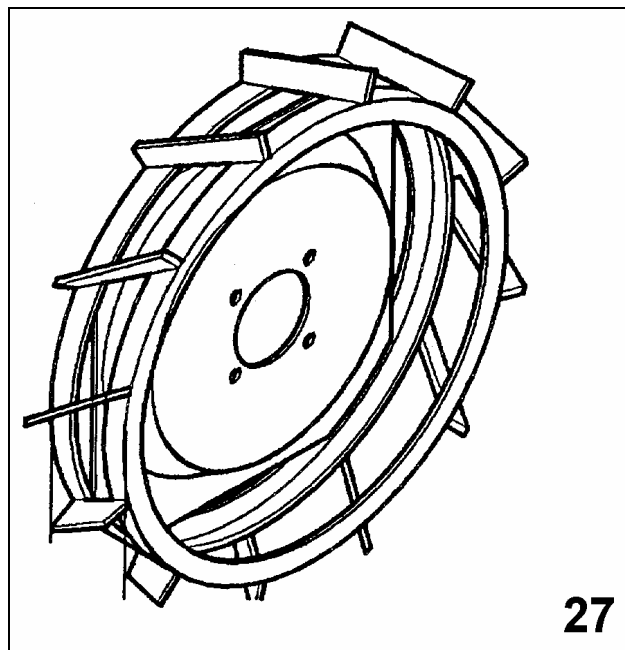
Estas ruedas están particularmente indicadas para trabajar con el motocultor con fresa en terrenos muy duros. En efecto, los traveseros situados en la circunferencia de las ruedas, penetran en la tierra realizando un buen anclaje de la máquina al suelo e impidiendo que las ruedas patinen. El uso de las ruedas de jaula se limita a este caso. En otros casos es aconsejable el uso de ruedas neumáticas que, aunque no tengan prestaciones de adherencia máxima, dan a la máquina una tracción más regular y hacen de cojinete elástico entre la máquina y el suelo. Estas ruedas se fabrican con 43 cm de diámetro (ver fig.27).

E

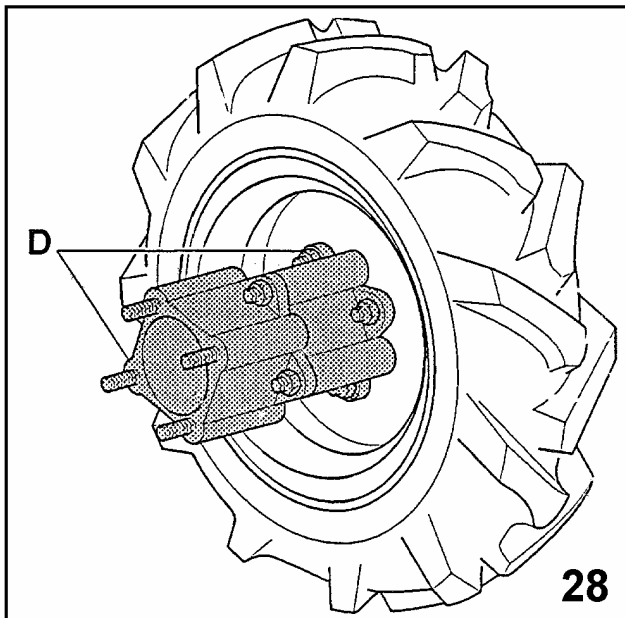
METALLSTOLLENRADER

Die Gitterräder werden vorzugsweise beim Fräsen auf sehr hartem Boden eingesetzt. Die Querstege der Gitterräder dringen in den Boden ein und gewährleisten damit eine gute Verankerung der Maschine ohne, daß es zum Durchrutschen der Räder kommt. Der Einsatz der Gitterräder ist nur in den geschilderten Verhältnissen günstig. In allen anderen Fällen ist im allgemeinen das Arbeiten mit Luftreifen günstiger, weil sie eine bessere Zugkraftübertragung gewährleisten und ein federndes Kissen zwischen der Maschine um dem Erdboden bilden. Diese Räder stehen mit Ø 43 cm zur Verfügung (siehe Bild 27).

D



27



GEMELLAGGIO RUOTE

Si possono gemellare le ruote 4.00-8 e le 4.0-10 interponendo due distanziali **D** da 6 cm (fig.28) fra una ruota e l'altra (vedi distanziali ruote).

I

WHEELS TWINNING

The wheels 4.00-8 and 4.0-10 can be twinned installing two 6 cm spacers **D** (fig.28) between the two wheels (see Wheel Spacers).

GB

JUMELAGE ROUES

On peut jumeler les roues 4.00-8 et 4.0-10 en montant deux moyeux **D** de 6 cm (fig.28) entre une roue et l'autre (voir Moyeux pour roues).

F

RUEDAS GEMELAS

Pueden duplicarse las ruedas 4.00-8 y las 4.0-10 interponiendo dos distanciales **D** da 6 cms. (fig.28) entre una rueda y la otra (ver distanciales ruedas).

E

ZWILLINGSBEREIFUNG

Die Zwillingsbereifung der Räder 4.00-8 und 4.0-10 erfolgt durch zwei Distanzstücke **D** 6 cm (Bild 28) zwischen den Rädern (siehe Distanzstücke für Räder).

D

DISTANZIALI PER RUOTE

Servono per allargare la carreggiata e aumentano quindi la stabilità della macchina sulle pendenze trasversali.

I

Si montano interposti tra le ruote e i mozzi portaruote e allargano la carreggiata di 6 cm. per parte. Sono indispensabili per montare le ruote 5.00-12" sul 310 per aratura (fig.29).

WHEEL SPACERS

These spacers are used to widen the track and thus increase the stability of the machine on sloping ground.

GB

They are mounted between the wheels and the hubs and widen the track by 6 cm on each side. They are necessary to fit wheels 5.00-12" on the two-wheels tractor 310 (fig. 29).

ENTRETOISES POUR ROUES

Leur utilisation a pour but d'élargir l'écartement des roues en augmentant par conséquent la stabilité de la machine sur les pentes transversales.

F

Elles se situent entre les roues et les moyeux et élargissent l'écartement des roues de 6 cm de chaque côté. Elles sont indispensables pour monter les roues de 5.00-12" sur le 310 (fig.29).

DISTANCIALES PARA RUEDAS

Sirven para aumentar la anchura y a mejorar así la estabilidad de la máquina en desniveles transversales.

E

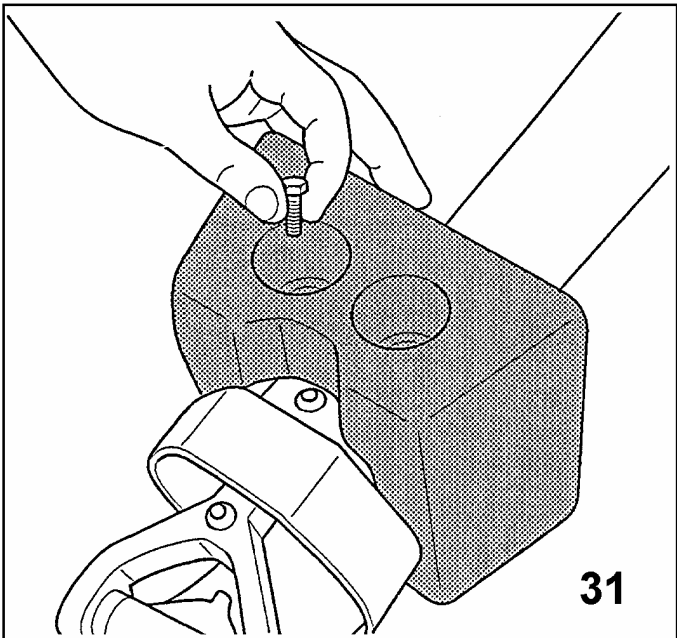
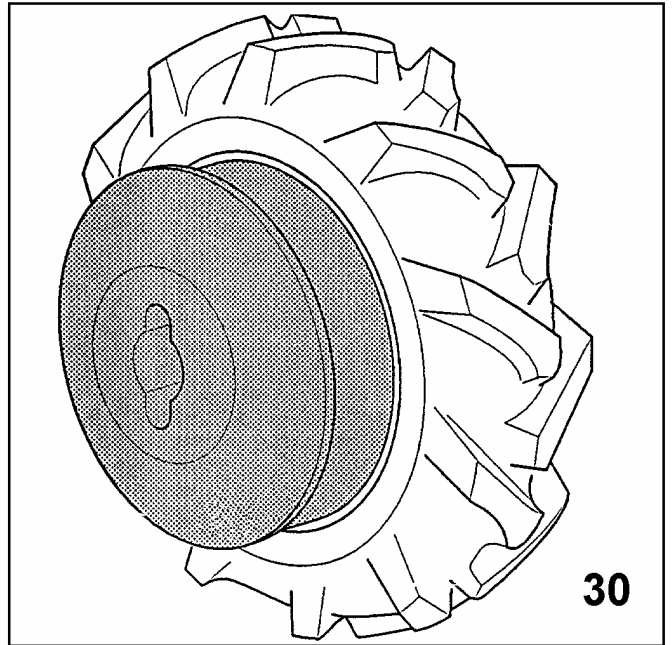
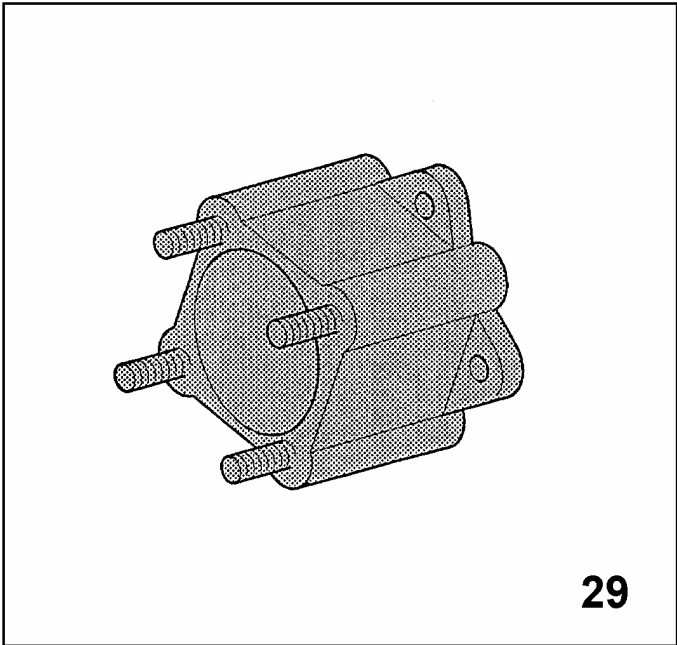
Se montan enterpuestas entre las ruedas y los tapabucos de las ruedas, aumentando 6 cm. por lado la anchura. Son indispensables para montar las ruedas 5.00-12" en el 310 (fig.29).

SPURVERSTELLELEMENTE

Mit diesen Distanzstücken kann die Spurweite vergrößert werden so, daß die Stabilität des Einachsers bei Hanglagen erhöht wird.

D

Die Verstellelemente werden zwischen die Räder und die Radnaben eingebaut und ergeben auf jeder Seite eine Spurweitenvergrößerung von 6 cm. Sie sind unerlässlich, um die Räder 5.00-12" auf dem 310 zu montieren (Bild 29).



ZAVORRE PER RUOTE

Queste zavorre servono per appesantire la macchina ed avere quindi una trazione superiore. Si possono impiegare nei lavori di aratura ed assolcatura. Si fissano ai mozzi delle ruote con due dei quattro dadi che fissano le ruote (fig.30).

Vedi tabella riassuntiva 1.

ZAVORRA PER BARRA (kg.12)

Questa zavorra può essere utile per appesantire la barra falciante, senza ricorrere alle prolunghie attrezzi (fig.31).

BALLASTS FOR WHEELS

These ballasts are used to make the machine heavier and to have therefore a higher tractive force. They can be used for ploughing or ridging. They must be fixed to the wheel hubs with two of the four nuts fastening the wheels (fig.30).

See table 1.

BALLASTS FOR CUTTER BAR (27 lbs)

This ballast can be used to balance the bar without mounting the implement extension (fig.31).

LESTS POUR ROUES

Ces lests servent à alourdir la machine et avoir donc un effort de traction supérieur. On peut les employer dans des travaux de labourage ou sillonnage. Ceux-ci doivent être fixés aux moyeux des roues avec deux des quatre écrous qui fixent les roues (fig.30).

Voir table 1.

LEST POUR BARRE (kg.12)

Ce lest sert à équilibrer la barre de fauche sans monter la rallonge pour outils (fig.31).

LASTRES PARA RUEDAS

Estos lastres sirven para hacer más pesada la máquina y tener así un esfuerzo de tracción superior. Pueden utilizarse entra bajos con el arado y el surcador. Se fijan a los tapabucos de las ruedas con dos de las cuatro tuercas que fijan la rueda (fig.30).

Ver tabla 1.

LASTRES PARA BARRA (kg.12)

Este lastre puede ser útil para hacer más pesada la barra de siega, sin recurrir a la prolongación de aperos (fig.31).

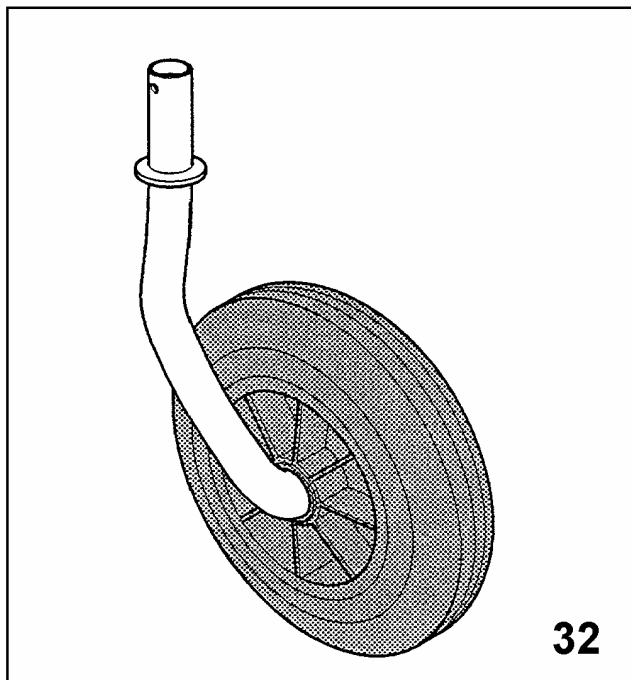
BALLASTGEWICHTE FÜR RÄDER

Die Ballastgewichte dienen dazu, die Maschine schwerer zu machen, um eine höhere Zugkraft zu erwirken. Sie können bei Pflüg oder Furchenzieharbeiten verwendet werden. Sie werden an den Radnaben mit zwei der vier Mutter die Räder fixieren, festgestellt (Bild 30).

Siehe Übersichtstabelle 1.

BALLASTGEWICHTE FÜR MAHBALKEN (kg.12)

Dieses Ballastgewichte dient dazu, den Mahbalken ohne die Verwendung von Verlängerungen für Arbeitsgeräte schwerer zu machen (Bild 31).



RUOTINO SOSTEGNO FRESA

E' molto utile nei trasferimenti della macchina perché tenendo sollevata la fresa dal terreno ne rende più agevole e meno faticosa la traslazione (fig.32).

I

ROTARY HOE WHEEL

This wheel is very useful when moving the machine on long distance because it holds the hoe up off the ground and makes travelling easier (fig.32).

GB

ROUE PORTEUSE POUR FRAISE

Elle est particulièrement utile au cours des déplacements de la machine car en gardant soulevée la fraise du sol elle rend le déplacement plus aisé et moins fatigant (fig.32).

F

RUEDA SOPORTE FRESA

Es muy útil en el transporte de la máquina porque teniendo levantada la fresa del suelo es más fácil y menos cansado el traslado (fig.32).


E

LAUFRAUD FÜR FRASABSTÜTZUNG


Das Laufrad dient für die Verlegung der Maschine. Es stützt die Fräse über dem Boden ab und erleichtert damit den Transport von einem Platz zum anderen (Bild 32).


D

PROTEZIONE ANTERIORE PER BARRA


 È obbligatorio applicare la protezione anteriore ogni volta che si effettua un trasferimento o qualora la barra rimanga esposta al pubblico o ferma in deposito (fig.33).

PROTEZIONI LATERALI PER BARRA


 Servono per impedire che la lama, uscendo nella sua corsa di lavoro dall'ingombro della barra, danneggi le piante vicine o si danneggi urtando contro ostacoli o sassi. Vanno montate alle estremità della barra: per la barra Europa la protezione **A** (fig.34), per le barre fitte e semifitte la protezione **B** (fig.35).


 Servono anche come protezioni antinfortunistiche.

CUTTER BAR FRONT PROTECTIONS


 It is recommended to apply the front protection each time a transfer is performed or whenever the bar remains exposed or in the deposit (fig.33).

CUTTER BARS SIDE PROTECTIONS


 Their purpose to avoid that the blade, when it comes out from the bar seat during its running, damages itself or the near plants knocking against obstacles or stones. They must be fitted at the ends of the cutter bar; for the Europe cutter bar, fit protection **A** (fig.34), for the cutter bars with low cut or middle cut finger fit protection **B** (fig. 35).


 They can also be used as accident prevent tools.

PROTECTION AVANT POUR BARRE


 Il est obligatoire d'appliquer la protection antérieure chaque fois que l'on transfère la machine ou lorsque la barre exposée au public ou garée dans une remise (fig.33)

PROTECTIONS LATERALES POUR BARRES


 Leur but est d'éviter que la lame, en sortant du siège de la barre pendant le travail endommage les plantes proches ou s'endommage en heurtant des obstacles ou des pierres. Ces protections doivent être montées aux extrémités de la barre; pour la barre EUROPE protection **A** (fig. 34), pour les barres avec dents à coupe courte ou à coupe moyenne protection **B** (fig.35).

 Ils servent aussi pour protection anti-infortunistique.

PROTECCION ANTERIOR PARA BARRA


 Es obligatorio aplicar la protección anterior cada vez que usted quiere efectuar un desplazamiento o si la palanca está exhibida o parada en deposito (fig.33).

PROTECCIONES LATERALES PARA BARRAS


 Sirven para impedir que la cuchilla, usándose la barra normalmente, no dañe plantas vecinas o se rompa al topar con obstáculos o piedras. Tienen que ser montadas en la extremidad de la barra; para la barra EUROPA la protección **A** (fig.34), para las barras finas, semifinas la protección **B** (fig.35).


 Ellas sirven como protección anti-infotunio, también.

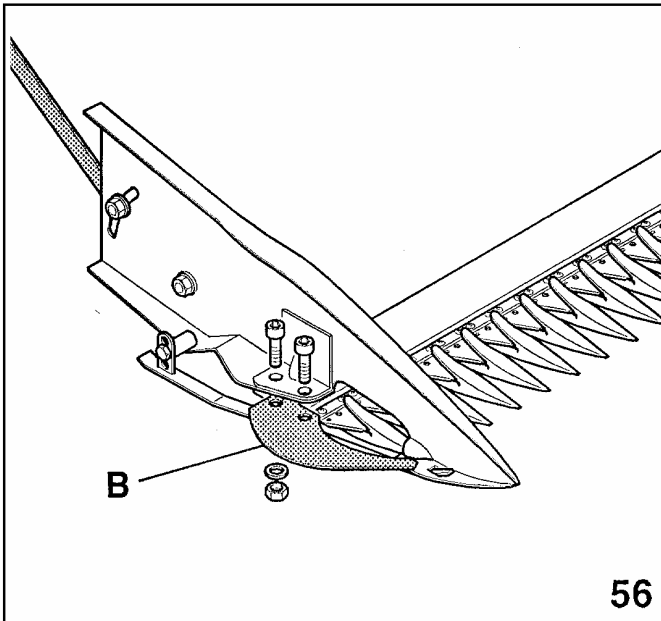
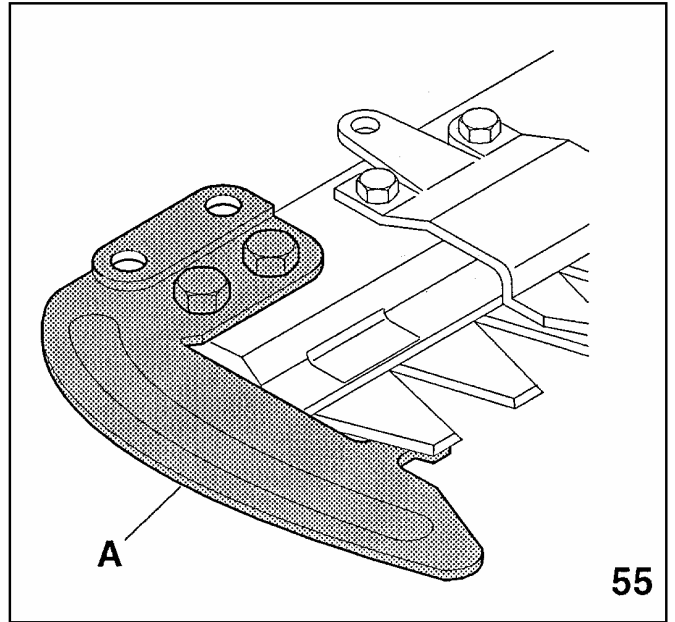
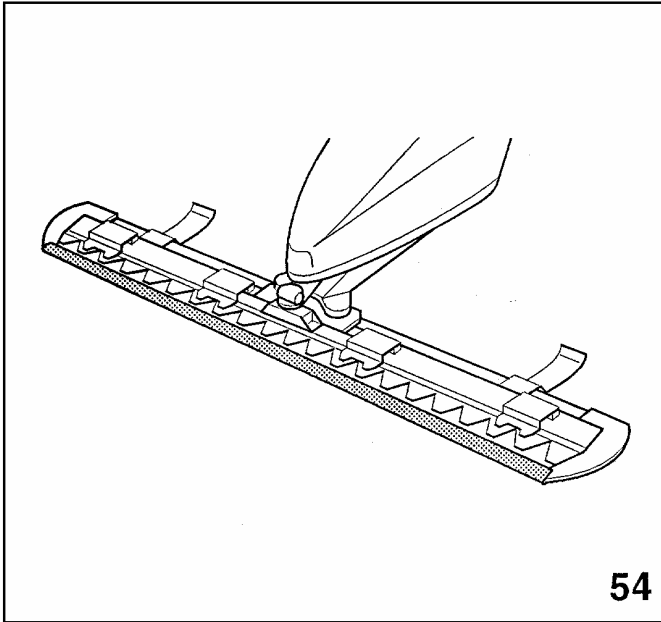
FRONTSCHUTZ FÜR MAHBALKEN

 Es ist notwendig den Frontschutz anzuwenden in Fall einer Übertragung und jedes Mal der Mähbalken bleibt ausgestellt oder im Lagerplatz (Bild 33).

SEITENSCHUTZ FÜR MAHBALKEN

 Vermeidet Beschädigungen am Blatt selbst, wenn es während des Arbeitslauf sich löst, sowie beim Anstoß an Hindernisse oder Steine. Dieser Schutz muß an die beiden äußersten Enden des Balkens montiert werden: für den EUROPA Mähbalken Schutz Typ **A** (Bild 34), für die Mähbalken mit Tiefschnitt oder Mittelschnittzähnen Schutz Typ **B** (Bild 35).

 Sie dienen als Schutz gegen Unfälle.



ATTACCO RAPIDO ATTREZZI

Serve per cambiare rapidamente gli attrezzi sulla macchina. E' composto a due parti: un canotto **A** che si monta alla macchina, e un codolo **B** che si fissa all'attrezzo.

Per montare l'attrezzo alla macchina basta inserire il codolo **B** nel canotto **A** ed agganciarli abbassando il perno **G**.

Mantenere il codolo **B** ed il canotto **A** lubrificati con grasso per favorire il montaggio e lo smontaggio (fig.36).

I

QUICK HITCH FOR IMPLEMENTS

It allows to change rapidly the implements on the machine. It is composed by two parts: a hose **A** which is fitted on the machine, and one tang **B** which is inserted into the hose when the implement is fitted.

The fastening is made by hook **G**.

Keep tang **B** and hose **A** always lubricated with grease to make assembly and disassembly easier (fig.36).

GB

ENGANCHE RAPIDE OUTILS

Il sert à changer rapidement les outils de la machine. Il est composé de deux pièces: un petit tuyau **A** qui se monte à la machine, et un pivot **B** qui se fixe à l'outil.

Pour monter l'outil de la machine introduire le pivot **B** dans le tuyau **A** et les accrocher en baissant le pivot **G**.

Maintenir le pivot **B** et le tuyau **A** bien lubrifiés avec de la graisse pour faciliter le montage et le démontage (fig.36).

F

ENGANCHE RAPIDO APEROS

Sirve para cambiar rápidamente los aperos en la máquina. Está compuesto de dos partes: una parte **A** que se monta a la máquina, y otra **B** que se fija al apero.

Para montar el apero a la máquina es bastante insertar la parte **B** en la parte **A** y engancharlos bajando el perno **G**.

Mantener la parte **B** y la parte **A** lubricadas con grasa para facilitar el montaje y el demontaje (fig.36).

E

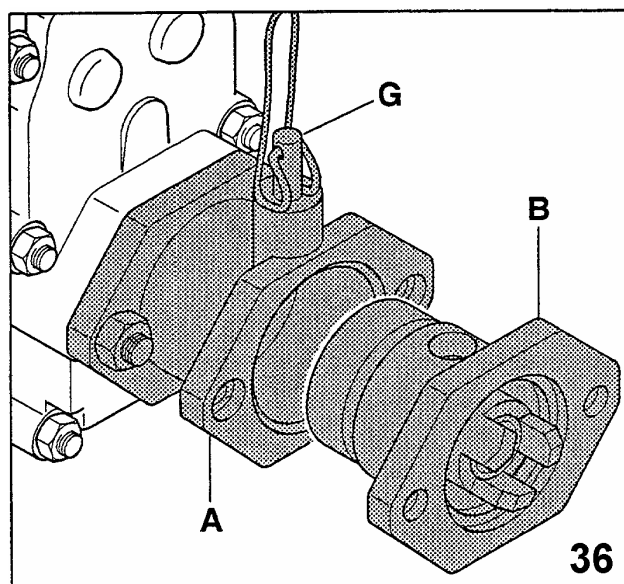
SCHNELLANSCHLUß FÜR ARBEITSGERÄTE

Er dient, um die Arbeitsgeräte der Maschine schnell zu wechseln. Er ist aus zwei Teilen zusammengesetzt: Buchse **A**, welche auf die Maschine montiert wird und Zwischenstück **B**, welches auf das Arbeitsgerät befestigt wird.

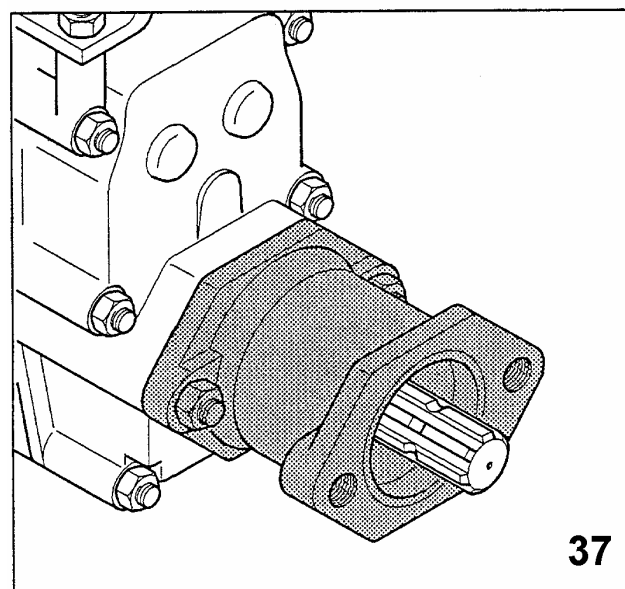
Um das Arbeitsgerät an der Maschine zu montieren, Zwischenstück **B** in Buchse **A** hineinstecken und durch niedriger Stellung des Stiftes **G** anhängen.

Zwischenstück **B** und Buchse **A** mit Fett gut geschmiert halten, um die Montage und Demontage zu erleichtern (Bild 36).

D



36



37

PRESA DI FORZA UNIFICATA D=35

Questa presa di forza, applicata sulla presa di forza standard come fosse una prolunga attrezzi, porta all'esterno un albero scanalato di 35 mm di diametro e di dimensioni unificate come le prese di potenza dei trattori, secondo le norme DIN 9611.

A questo albero si possono collegare giunti cardanici, pulegge e attrezzi vari (fig.37).

I**STANDARD POWER TAKE-OFF D=35**

This PTO, fitted on the machine PTO as an implement extension, takes out a 35 mm splined shaft with the same size of the tractors PTO's, according to DIN standards 9611.

By this shaft you can drive pulleys, universal joints and many other implements (fig.37).

GB**PRISE DE FORCE UNIFIEE D=35**

Cette prise de force, appliquée sur la prise de force standard comme une rallonge pour outils, porte à l'extérieur un arbre cannelé de 35 mm de diamètre qui a des dimensions unifiées comme les prises de puissance des tracteurs, selon les règles DIN 9611.

A cet arbre on peut appliquer des joints cardaniques, des poulies ou d'autres outils (fig.37).

F**TOMA DE FUERZA UNIFICADA D=35**

Esta toma de fuerza, aplicada sobre la toma de fuerza principal del motocultor como si fuera una extensión de aperos, lleva al exterior un eje estriado de 35 mm de diámetro y de dimensiones unificadas como las tomas de fuerza de los tractores, según las reglas DIN 9611.

A este eje se pueden acoplar juntas cardánicas, poleas y aperos varios (fig.37).

E**ZAPFWELLE D=35**

Diese Zapfwelle, welche auf die Standard-Zapfwelle wie eine Verlängerung für Arbeitsgeräte montiert wird, hat außen eine gerillte Welle Ø 35 mm, die standard Abmessungen wie die Schlepper-Zapfwelle gemäß DIN-Norm 9611 aufweist.

Mit dieser Welle können Gelenkwelle, Riemenscheiben und verschiedenes Zubehör verbunden werden (Bild 37).

D

FRENO

Per motocultivatori 310 - 320 - 330.

Per applicarlo alla macchina procedere come segue:

- 1) smontare la ruota **destra** togliendo i 4 dadi.
- 2) smontare il mozzo porta ruota **M** (fig.39) togliendo il dado centrale **D**. Picchiare con un martello di plastica sul mozzo stesso per liberarlo dall'accoppiamento sul cono.
- 3) appoggiare il supporto in alluminio **S** (fig.40) fornito coi freni, contro il carter e fissarlo ad esso con le viti nei tre fori predisposti nel carter. I quattro fori del supporto freni dovranno risultare come si vede in figura.

4) montare i due semidischi portaceppi **A** e **B** (fig.39) fissandoli con le quattro viti. La leva di apertura ceppi **L** deve trovarsi orizzontale.

5) montare i ceppi dei freni **F**.

6) rimuovere il mozzo porta ruote **M**. Fate attenzione a rimettere bene in posizione la chiavetta del cono. Montare il tamburo ruota **T** (fig.41).

7) fissare la leva **A** (fig.42) bloccando la vite trasversale. Rimontare la monopola.

BRAKE

For two-wheel tractors 310 - 320 - 330.

To mount the brake on the machine proceed as follows:

- 1) disassemble the **right** wheel after removing the four nuts.
- 2) remove the wheel holder hub **M** (fig.39) by unscrewing the central nut **D**. Strike with a plastic hammer on the hub itself to free it from the cone coupling.
- 3) position aluminium support **S** (fig.40) supplied with the brakes against the gearbox body and fix it to this latter with the screws in the three holes provided in the crankcase for this operation.

The four brake support holes now appear as shown in the figure.

4) mount the two brake-shoe half disks **A** and **B** (fig.39) by fixing them with the four screws. The disks open-lever **L** must be horizontal.

5) mount the two brake-shoes **F**.

6) reassemble wheel hub **M**, repositioning the cone key. Mount wheel drum **T** (fig.41).

7) mount control lever **A** (fig.42). Position it blocking the cross-screw. Remount the handle.

FREIN

Pour motoculteurs 310 - 320 - 330.

Pour l'appliquer à la machine procéder comme suit:

- 1) démonter la roue **droite** en ôtant les 4 écrous.
- 2) démonter le moyeu porte-roue **M** (fig.39) en ôtant l'écrou central **D**. Frapper avec un marteau en plastique sur le moyeu même pour le libérer de l'accouplement sur le cono.
- 3) appliquer le support en aluminium **S** (fig.40) fourni avec les freins contre le carter et le fixer à celui-ci avec les vis dans les trois trous disposés à cet effet dans le carter. Les quatre trous du supporte freins devront résulter comme l'in-

dique la figure.

4) monter les deux demi-disques porte-sabots **A** et **B** (fig. 39) en les fixant avec les quatre vis. Le levier d'ouverture des cales **L** doit être horizontal.

5) monter les sabots des freins **F**.

6) remonter le moyeu porte-roues **M**. Faire attention à remettre bien en position la clavette du cono. Monter le tambour de roue **T** (fig.41).

7) monter le levier de commande **A** (fig.42). Le fixer en position en bloquant la vis transversale. Remonter la poignée.

FRENO

Para motocultores 310 - 320 - 330.

Para aplicarlo proceder como sigue:

- 1) desmontar la rueda derecha sacando las 4 tuercas.
- 2) desmontar el tapacubos de la rueda **M** (fig.39) sacando la tuerca central **D**. Golpear con un martillo de plástico sobre el tapacubos mismo para quitarle el acople sobre el cono.
- 3) apoyar el soporte en aluminio **S** (fig.40) que viene con el equipo de freno, contra los tres agujeros del carter. Los cuatro agujeros del soporte del freno debiendo quedar co-

mo se ve en la figura.

4) montar los dos semidisos portacepas **A** y **B** (fig.39) fijándolos con los 4 tornillos. La palanca de apertura cepas **L** debe encontrarse en posición horizontal.

5) montar las cepas frenos **F**.

6) montar nuevamente el tapacubos de las ruedas **M**. Poner atención volviendo a su posición la llave del cono. Montar el tambor ruota **T** (fig.41).

7) Fijar la palanca **A** (fig.42) bloqueando el tornillo transversal. Montar nuevamente el puño.

BREMSEN

Für Einachser 310 - 320 - 330.

Für den Anbau an den Maschine wie folgt vorgehen:

- 1) Das **rechte** Rad ausbauen, indem man die 4 Muttern entfernt.
- 2) Die Radnabe **M** (Bild 39) durch Entfernen der Mutter **D** ausbauen. Mit einem Kunststoffhammer auf die Nabe selbst schlagen, um sie von der Kegelschlupfung zu befreien.
- 3) Die mit den Bremsen gelieferte Stütze aus Aluminium **S** (Bild 40) an das Gehäuse anlehnen und sie mit den Schrauben in den drei im Gehäuse angeordneten Böhungen befe-

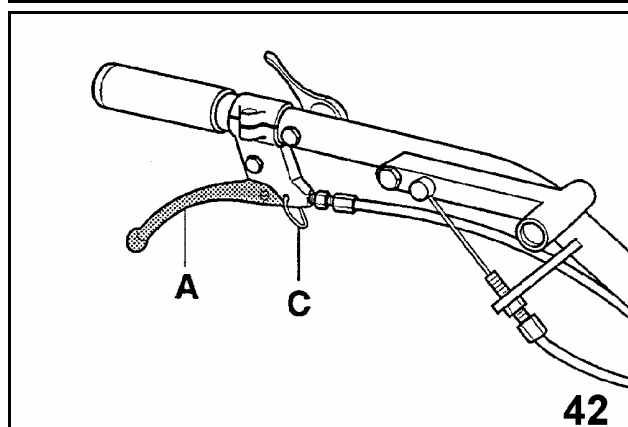
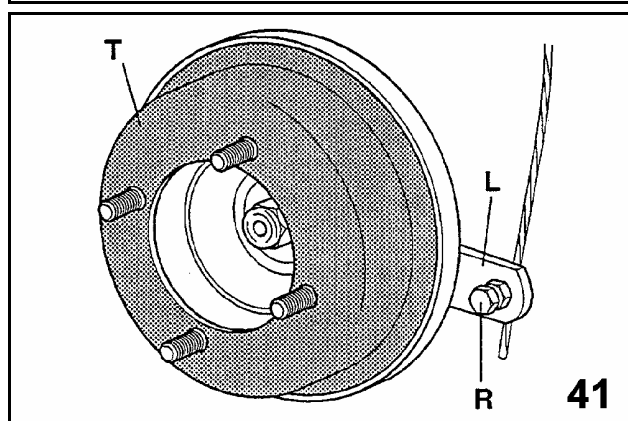
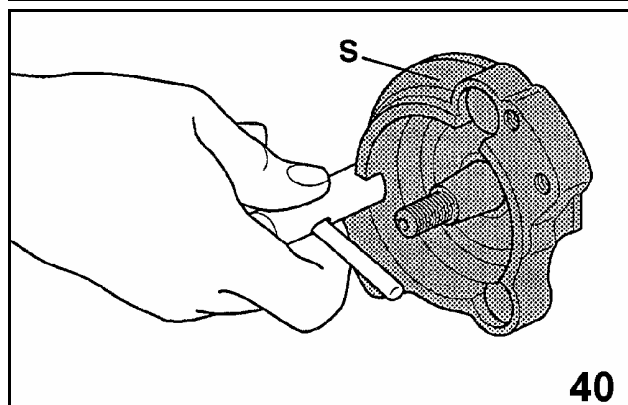
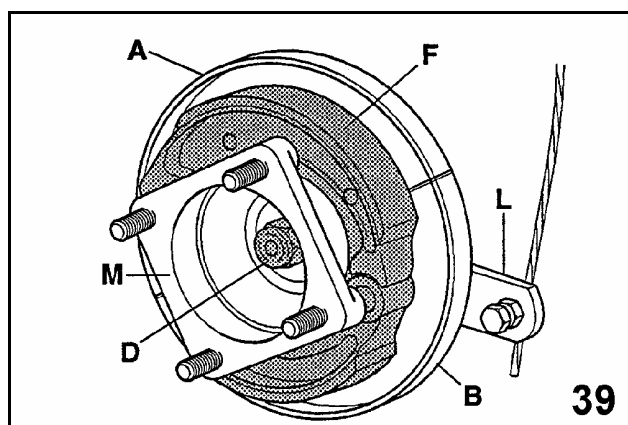
stigen. Die vier Böhungen der Bremsstütze müssen wie im Bild gezeigt erfolgen.

4) Die zwei Halbscheiben-Schuhträger **A** und **B** (Bild 39) einbauen, indem man sie mit den vier Schrauben befestigt. Der Schuhöffnungshebel **L** muß sich waagrecht befinden.

5) Die Bremseschuhe **F** einbauen.

6) Die Radhaltenabe **M** wieder einbauen. Darauf achten, daß das Kegelschlüssel wieder gut in seiner Position sitzt. Die Radtrommel **T** (Bild 41) einbauen.

7) Bedienungshebel **A** (Bild 42) einbauen, indem man die Imbußschraube quer sichert. Den Griff wieder einbauen.



8) montare il filo e la guaina del freno bloccando il filo nel morsetto **R** (fig.41) inserito nella leva **L** che comanda la apertura dei ceppi.

9) registrare il comando agendo sull'apposita vite ferma guaina situata sulla leva **A** (fig.42).

Per utilizzare il freno come freno di stazionamento bloccare la leva sul manubrio in posizione aperta con l'apposito gancio **C** (fig.42).

Per il modello 330 è disponibile il kit freni a tamburo con comando indipendente sulle due ruote.

Per il montaggio seguire le fasi dal punto 4 al punto 9.

8) mount the brake wire and sheath locking the wire in clamp **R** (fig.41) which is inserted in the brake-shoe open control lever **L**.

9) adjust the control by acting on the sheath-stop screw on control lever **A** (fig.42).

To use the brake as parking brake, lock the handlebar lever in open position using hook **C** (fig.42).

For mod. 330 also the drum brakes with independent control on both wheels are available.

For the assembly please refer to steps from 4 to 9.

8) monter le fil et la gaine du frein en bloquant le fil dans l'étau **R** (fig.41) inséré dans le levier **L** qui commande l'ouverture des sabots.

9) régler la commande à l'aide de la vis bloque gaine située sur le levier **A** (fig.42).

Pour utiliser le frein comme frein de stationnement, bloquer le levier sur le mancheron en position ouverte avec le crochet **C** (fig.42).

Pour le mod. 330 les freins à tambour avec commande indépendante sur les deux roues sont aussi disponibles. Pour le montage veuillez vous référer aux indications du point 4 au point 9.

8) montar el hilo y la vaina del freno bloqueando el hilo de la grapa **R** (fig.41) inserido en la palanca **L** que comanda la apertura de las cepas.

9) registrar el mando actuando sobre el tornillo especial que cierra la vaina situada sobre la palanca **A** (fig.42).

Para utilizar el freno como freno de estacionamiento bloquear la palanca del manillar en posición abierta con el gancho especial **C** (fig.42).

Para el modelo 330 están disponibles también los frenos de tambor con mando independiente en las dos ruedas. Para el montaje seguir las introducciones del punto 4 al punto 9.

8) Den Draht und den Überzug der Bremse einbauen, indem man den Draht in den in Hebel **L** inserierten Bugel **R** (Bild 41), lockert, der die Öffnung der Schube reguliert.

9) Die Regulierung erfolgt mittels den Hebel **A** (Bild 42) angeordneten Überzugschraube.

Um die Bremse als Feststellbremse zu gebrauchen, den Hebel am Lenkholm in offener Position mit den angeordneten Haken **C** (Bild 42) sichern.

Auf Mod. 330 sind die Trommelbremsen mit unabhängiger Betätigung auf beiden Rädern auch verfügbar. Für den Anbau siehe Anweisungen von Punkt 4 bis Punkt 9.

POSSIBILI INCONVENIENTI E LORO RIMEDI**⊘ Non effettuare alcun intervento col motore in moto.**

Diamo qui di seguito un elenco dei piccoli inconvenienti che possono avvenire e che possono essere rimediati direttamente dal cliente:

1) **Motore a scoppio. Il motore non parte.** Eseguire nell'ordine i seguenti controlli:

- che il serbatoio della benzina sia pieno almeno per metà;
- che il rubinetto della benzina sia aperto;
- che lo starter sia azionato (se il motore è freddo);
- che la benzina arrivi al carburatore;

- che il foro di sfiato sul tappo del serbatoio non sia otturato;
- che il filtro a rete all'entrata del carburatore sia pulito;
- che i getti del carburatore siano puliti. Per controllarli, sviarli e, se sporchi, pulirli con un getto d'aria;
- che la candela dia la scintilla. Per fare questo controllo smontare la candela, ricollegarla al cavo che le porta la corrente, appoggiare la parte metallica a massa e far girare la puleggia del motore come per avviarlo. Se non si vede scoccare la scintilla tra i due elettrodi, provare a controllare i collegamenti del cavo della candela e se la corrente non arriva ancora, sostituire la candela.

TROUBLE SHOOTING**⊘ Do not perform any maintenance with engine on.**

Below are listed a few small difficulties which may occur and which can be solved by the user.

1) **Gasoline engine does not start.** Make the following checks in the order given:

- the fuel tank is at least half full;
- the fuel tap is open;
- a cold motor must be chocked;
- fuel reaches the carburator;

- the breather hole in the fuel tank cap is not clogged;
- the carburator filter is clean;
- carburator jets are clean. Screw them out to inspect them and, if dirty, clean them with a blast of air;
- the sparking plug sparks. Take out the plug, reconnect it to its wire, touch the plug metal part to the metal part of the machine, and turn the pulley as to start the motor. If a spark is not seen between the plug electrodes, see if the plug wire connections are tight. If currents still does not reach the electrodes, change the plug.

DEPANNAGE**⊘ Ne jamais intervenir avec le moteur en marche.**

Nous énumérons ci-dessous une liste des petits inconvénients qui peuvent se vérifier et qui peuvent être éliminés par le client lui-même.

1) **Moteur à explosion. Le moteur ne démarre pas.** Exécuter dans l'ordre les contrôles suivants:

- que le réservoir de carburant soit rempli au moins à moitié;
- que le robinet du carburant soit ouvert;
- que le starter soit actionné (si le moteur est froid);
- que l'essence arrive au carburateur;

- que le trou d'aération situé sur le bouchon du réservoir ne soit pas bouché;
- que le filtre à tamis à l'entrée du carburateur soit propre;
- que le gicleurs du carburateur soient propres. Pour les contrôler, dévisser et, s'ils sont sales, les nettoyer avec un jet d'air;
- que la bougie fasse l'étincelle. Pour faire ce contrôle, la joindre au câble conducteur de courant, appuyer la partie métallique à la masse et faire tourner la poulie du moteur comme pour le mettre en route. Si l'on ne voit pas l'étincelle entre les deux électrodes, essayer de contrôler les reliements du câble de la bougie et si le courant n'arrive pas encore, remplacer la bougie.

POSIBLES INCONVENIENTES Y SOLUCIONES**⊘ No efectuar alguna intervención con el motor en marcha.**

Damos a continuación algunos pequeños inconvenientes que pueden surgir y que pueden ser resueltos directamente por el cliente.

1) **el motor no arranca: motor de explosión.** Seguir en orden los siguientes controles:

- que el depósito de la gasolina está lleno, al menos la mitad;
- que el grifo de la gasolina está abierto;
- que el starter está accionado (si el motor está frío);
- que la gasolina llega al carburador;

- que el agujero respiradero sobre el tápon del depósito no esté obturado;
- que el filtro con reja a la entrada del carburador esté limpio;
- que el tiro del carburador esté limpio. Para controlarlo, sacarlo y, si es necesario, limpiarlo con un tiro de aire;
- que la bujía da la chispa. Para hacer este control, desmontar la bujía, conectarla al cabo que la lleva a la corriente, apoyar la parte metálica y hacer girar la puleggia del motor como si se fuera a poner en marcha. Si no se ve encender la chispa entre los dos electrodos, probar y controlar la conexión del cabo de la bujía y si la corriente no llega aún, sustituir la bujía.

MÖGLICHE STÖRUNGEN UND DEREN ABHILFE**⊘ Keine Operation beim eingeschaltetem Motor durchführen.**

Anschließend zahlen wir eine Reihe von kleineren Störungen auf, die beim Betrieb auftreten können und die direkt vom Kunden behebbar sind:

1) **Ottomotor springt nicht an.** Folgende Kontrollen in der genannten Reihenfolge ausführen. Prüfen:

- daß Benzintank wenigstens halb voll ist;
- daß der Benzinhahn geöffnet ist;
- daß der Starter betätigt worden ist (bei kaltem Motor);
- daß das Benzin zum Vergaser gelangt;

- daß die Entlüftungsbohrung am Tankdeckel nicht verstopft;
- daß Netzfilter am Vergasereingang sauber ist;
- daß die Vergaserdüsen sauber sind. Düsen losschrauben und wenn sie verschmutzt sind, mit Druckluft ausblasen;
- daß die Zündkerze funkt. Zündkerze ausbauen, wieder an Stromzuleitungskabel anschliessen, das Metallstück an Masse legen, z.B. mit Tank in Berührung bringen und die Motorscheibe drehen, als ob man den Motor anwerfen wollte. Wenn zwischen den beiden Elektroden kein Funken überspringt, Anschlüsse des Kerzenkabels überprüfen und wenn sich kontakt einstellt, Kerze auswechseln.

Se anche quest'ultima sostituzione non desse effetto, il guasto è da ricercarsi nell'impianto elettrico, puntine o condensatore o bobina o in qualche altro organo. E' conveniente rivolgersi al Centro di Assistenza più vicino o ad una officina specializzata.

2) **Motore diesel. Il motore non parte.** Eseguire nell'ordine i seguenti controlli:

- che il tappo del serbatoio non abbia il foro sfiato otturato;
- che il serbatoio del gasolio sia pieno almeno a metà. Se la temperatura ambiente è molto bassa, riempire d'olio da motore il pozzetto posto sopra alla testata e chiuso con un tappo di gomma.

If the motor still does not start with a new sparking plug, the trouble is to be found in the electrical system, points, condenser, coil or other parts. It is advisable to turn to the nearest Service Point or a specialized shop.

2) **Diesel motor does not start.** Make the following checks in the order given:

- the breather hole in the fuel tank is not clogged;
- the fuel tank is at least half full. If surrounding temperature is very low, fill the tank, located on the head and closed with a rubber plug, with motor oil.

Si cette substitution ne donnait aucun résultat, la panne est à rechercher dans le circuit électrique, vis platinées, condensateur ou bobine ou quelque autre pièces. Dans ce cas il est conseillé de se rendre au Centre d'Assistance le plus proche ou dans une garage spécialisé.

2) **Moteur diesel. Le moteur ne part pas.** Exécuter dans l'ordre les contrôles suivants:

- que le trou d'aération situé sur le bouchon du réservoir ne soit pas bouché;
- que le réservoir de gazoil soit rempli au moins à moitié. Si la température ambiante est très basse, remplir d'huile à moteur le puisard situé au-dessous de la culasse et fermé avec un bouchon en caoutchouc.

Si aún después de sustituirla no surgiera efecto, el fallo debe buscarse en el equipo eléctrico, puntos o condensadores o bobinas o cualquier otro órgano. Es aconsejable de contactar el Centro de Asistencia más cercano o un taller especializado.

2) **Motor diesel. El motor no arranca.** Seguir en orden los siguientes controles:

- que el tápon del depósito no tiene al agujero de respiradero obturado;
- que el depósito del carburante está lleno, por lo menos hasta la mitad. Si la temperatura ambiente es muy baja, llenar de aceite de motor el pozuelo situado en la cabeza y cerrar con un tápon de goma.

Wenn das Auswechseln der Kerze nichts hilft, ist die elektrische Anlage mangelhaft. Die Kontakte, die Spule, der Kondensator oder ein an elektrische Bauteil sind gestört. Weshalb man sich am besten an den zuständigen Kundendienst oder an eine Fachwerkstatt wendet.

2) **Dieselmotor läuft nicht an.** Folgende Kontrollen in der genannten Reihenfolge ausführzn. Prüfen:

- daß Belüftungsbohrung an Tankdeckel nicht verstopft ist;
- daß Kraftstoffbehälter wenigstens halb voll ist. Wenn die Umgebungstemperatur sehr niedrig ist das Gehäuse, welche sich ober dem Zylinderkopf befindet und durch einen Gummipropfen geschlossen ist, mit Öl auffüllen, falls der Motor ihn damit ausgerüstet ist.

Se il motore non parte ancora, effettuare la disaerazione dei condotti del gasolio seguendo le istruzioni date nel libretto del motore. Se il motore non partisse ancora, rivolgersi al Centro di Assistenza più vicino od ad una officina specializzata.

3) **Non si innestano le marce:**

- regolare la frizione svitando la vite di registro **B** (fig.17) fino ad ottenere un buon distacco della frizione. Per sostituire e rimontare la frizione vedere pag.63.

If the motor still does not start, purge the fuel lines of air according to the instructions given by the motor manual. If the motor still does not start, go to the nearest service centre or a specialized shop.

3) **The gears do not engage:**

- adjust the clutch, unscrewing adjusting screw **B** (fig.17) until the clutch disengages properly. To replace and assemble the clutch refer to page 63.

Si le moteur ne démarre pas encore, chasser l'air des conduits du gazoil en suivant les instructions données dans le livret concernant le moteur. Si le moteur ne démarre pas encore, se rendre au Centre d'Assistance le plus proche ou dans un garage spécialisé.

3) **L'embrayage de vitesses ne se fait pas:**

- régler l'embrayage en dévissant la vis de réglage **B** (fig. 17) jusqu'à obtenir un bon détachement de l'embrayage. Pour substituer et remonter l'embrayage, voir à la page 63.

Si el motor no arranca aún, efectuar la limpieza de los tubos de la gasolina siguiendo las instrucciones contenidas en el librito del motor. Si el motor no arranca aún acudir al Centro de Asistencia más próximo o a un taller especializado.

3) **Las marchas no entran:**

- regular el embrague destornillando el tornillo de regulación **B** (fig.17) hasta obtener una buena distancia del embrague. Para substituir y remontar el embrague ver a la pagina 63.

Wenn der Motor immer noch nicht anspringt, den Benzin Kanal für die Reinigung aufgrund der entsprechenden Betriebsanleitung vorbereiten. Wenn der Motor immer noch nicht anspringt, werden Sie sich bitte an Ihren Kundendienst oder an eine gute Werkstatt.

3) **Die Gänge lassen sich nicht einkuppeln:**

- die Kupplung durch Losschrauben der Stellschraube **B** (Bild 17) so einstellen, daß die Kupplung gut abhebt. Siehe Seite 63 um die Kupplung zu ersätzen und wiedermontieren.

4) **Motocoltivatore con fresa**; la macchina nei terreni duri salta in avanti:

- regolare il coltello centrale spostandolo in basso nell'ultimo foro. Vedere il manuale specifico;

5) **con barra falciante**; si rompe frequentemente l'attacco lama:

- controllare che i premilama non siano troppo stretti;
- controllare se il terreno è sassoso; in questo caso abbassare le slitte di regolazione dell'altezza di taglio per tenere la barra falciante più alta ed evitare che i sassi piccoli si infilino tra denti e lama.

I

4) **Two-wheel tractor with rotary hoe**; the machine jumps forward on hard ground:

- adjust the central knife moving it to the last hole as shown the related manual.

5) **Machine with the cutter bar**; the blade coupling breaks frequently:

- make sure blade-holders are not too tight;
- see if there are stones on the ground; if so, lower the cutting height adjustment slides to prevent small stones from wedging between the teeth and the blade.

GB

4) **Motoculteur avec fraise**; la machine sur les terrains durs saute en avant:

- régler le couteau central en le déplaçant vers le bas dans le dernier trou, comme indiqué. Voir le manuel spécifique;

5) **avec barre de coupe**; l'attache lame se casse facilement:

- contrôler que les serre-lames ne soient pas trop serrés;
- contrôler si le terrain est caillouteux, dans ce cas baisser les glissières de réglage de la hauteur et pour maintenir la barre de coupe plus haute et éviter que les petits cailloux se glissent entre les dents et la lame.

F

4) **Motocultor con fresa**; la máquina en terrenos duros salta hacia adelante:

- regular el cuchillo central situándolo en el último agujero hacia abajo. Ver el manual específico;

5) **con barra de siega**; se rompe frecuentemente el enganche de la hoja:

- controlar que las antecuchillas no esten demasiado estrechas;
- controlar si el terreno es pedregoso; en este caso bajar los trineos de regulación de la altura de corte para tener la barra de siega más alta y evitar que pequeñas piedras se infiltren entre los dientes y la hoja.

E

4) **Einachser mit Anbaufräse**; auf hartem Boden bewegt sich das Gerät sprungweise fort:

- das Zentralmesser wie gezeigt in die letzte der vier Böhrenungen nach unten verstellen; siehe bezügliches Handbuch.

5) **Maschine mit Mähbalken**; das Anschlußstück des Mähbalkens bricht häufig:

- prüfen, daß die Reibplatten nicht zu fest angestellt sind;
- Falls auf steinigem Boden gearbeitet wird, müssen die Schlitzen zum Einstellen der Schnitthöhe nach unten verstellt werden. Dadurch wird der Mähbalken höher gehalten und das Eindringen von Steinchen zwischen Finger und Messer wird vermeiden.

D

6) **L'erba tagliata cade in avanti anziché venire scariata sui lati** (barra con denti SEMIFITTI):

- regolare la posizione dei convogliatori oppure togliere le scarpe. Naturalmente, operando in queste condizioni, non si faranno più le due andane ed è necessario separare a mano l'erba tagliata da quella ancora da tagliare, per evitare ulteriori ingolfamenti. In questi casi è molto utile la barra "Europa" che evita questi inconvenienti. Vedere manuale specifico.

6) **Cut grass falls in front instead of being ejected at the sides** (sickle cutter bar):

- adjust conveyors position or remove shoes. When operating in this way, the cut grass will have to be separated from uncut one by hand to prevent clogging. The "Europa" bar is very useful in these conditions to avoid this kind of problem. See related manual.

6) **L'herbe coupée tombe sur le devant plutôt qu'être déchargée sur les côtés** (barre avec DENTS A POINTE):

- régler la position des convoyeurs ou enlever les montant. Naturellement en travaillant dans ce conditions, on n'obtiendra plus les deux andains et il est nécessaire de séparer à la main l'herbe coupée de celle encore à couper pour éviter de nouvelles obstructions. Dans ce cas la barre "Europa" est très utile car elle évite ces inconvénients. Voir manuel spécifique.

6) **La hierba cortada cae hacia adelante en vez de caer hacia un lado** (barra con DIENTES CON PUNTA):

- regular la posición del convoy o sacar la plancha. Naturalmente, obrando en esta condición, no se harán las dos hileras y es necesario separar a mano la hierba cortada de la que aún no ha sido cortada, para evitar ulteriores enfrascamientos. Para estos casos es muy apropiada la barra "Europa" que evita estos inconvenientes. Ver manual específico.

6) **Das geschnittene Gras fällt nach vorne, anstatt seitlich ausgeworfen zu werden** (Mähbalken mit SPITZZÄHNEN):

- Die Lage der Abweiser Elemente einstellen oder die Schuhe abnehmen. In diesem Zustand werden natürlich keine Schwaden mehr gelegt und man muß das geschnittene Gras von Hand von dem noch zu schneidenen Gras trennen, um weitere Verstopfungen zu vermeiden. In diesem Fall ist der "Europa" Mähbalken vorteilhaft, bei welchem dieser Nachteil nicht auftritt.

PERIODI DI LUNGA INATTIVITA'

Nel caso la macchina non debba essere utilizzata per un lungo periodo, è opportuno adottare queste precauzioni:

- scaricare il carburante;
- scaricare l'olio del motore;
- lubrificare il cilindro introducendo poche gocce d'olio, dello stesso tipo che si usa per il motore, attraverso il foro della candela e facendo fare al motore alcuni giri a vuoto. Nel caso il motore sia diesel, smontare l'iniettore, togliendo le due viti che lo fissano alla testa, e introdurre un po' d'olio attraverso il foro;

- lavare accuratamente il motore e la macchina;
- proteggere i denti della barra con la protezione anteriore e controllare che la lama non fuoriesca lateralmente alla barra;
- alla ripresa del lavoro controllare che tutti i dispositivi di sicurezza (motor-stop, contrasto retromarcia / PTO e fermo leva frizione) siano efficienti.

STORAGE

If the machine is not be used for a long period of time it is advisable to take the following precautions:

- empty the carburator;
- empty the motor of oil;
- lubricate the cylinder introducing few drops of the same kind of oil used for the motor through the plug hole and turning the motor over several times without starting it. If it is a Diesel motor remove the injector by unscrewing the two bolts which fasten it to the head and pour a little oil into the hole;

- clean the motor and the machine throughly;
- protect the teeth of the bar with the front protection and control that the blade doesn't escape from the side of the bar;
- when restarting the operations check that all security devices (motor-stop, reverse motion / PTO and clutch lever stopper) are working.

REMISAGE

Au cas où la machine ne devrait pas être utilisée pendant une long periode, il est nécessaire d'adopter les précautions suivantes:

- déverser le carburant;
- déverser l'huile du moteur;
- lubrifier le cylindre en versant quelques gouttes d'huile, de qualité identique à celle utilisée pour le moteur, à travers le trou de la bougie, faire ensuite tourner quelques instants le moteur à vide. Au cas où il s'agirait d'un moteur Diesel, démonter l'injecteur en enlevant les deux vis qui le fixent à la tête et introduire un peu d'huile à travers le trou;

- laver soigneusement le moteru et la machine;
- protéger les dents de la barre avec la protection antérieure et contrôler que le couteau soit bien fixé;
- a la reprise du travail contrôler que tous les dispositifs de sécurité soient en fonction (motor-stop, reverse marche / PTO et levier d'embrayage).

PERIODOS DE LARGA INACTIVIDAD

En el caso de que la máquina no vaya a ser utilizada en un largo periodo de tiempo, es oportuno adoptar estas precauciones:

- vaciarla de carburante;
- descargar el aceite del motor;
- lubricar el cilindro introduciendo una cucharada de aceite del mismo tipo que se emplea por el motor a través del agujero de la bujía haciendo girar el motor. En el caso de motor diesel, desmontar el inyector, sacando los dos tornillos que lo fijan a la cabeza, e introducir un poco de aceite por el agujero;

- lavar cuidadosamente el motor y la máquina;
- proteger los dientes de la palanca por la protección anterior y controlar que la hoja no sobresalga lateralmente de la palanca;
- cuando empiezas a trabajar nuevamente, controlar que todos los dispositivos de seguridad (motor-stop, contraste marcha atrás / PTO y afirmador palanca de embrague) sean eficientes.

LANGERER STILLSTAND DER MASCHINE

Falls die Maschine über einem längeren Zeitraum stillgelegt werden soll, sind folgende Vorsichtsmaßnahme zu beachten:

- Kraftstoff ablassen;
- Motoröl ablassen;
- Zylinderkopf durch Einführung eines Löffels derselbem Öl benutzt für den Motor im Kerzenloch schmieren und den Motor kurz leertauschen lassen. Falls es sich um einem Dieselmotor handelt, Einspritzdüse lockern der beiden Befestigungsschrauben am Zylinderkopf ausbauen und ein wenig Öl in die Bohrung geben;

- Motor und Maschine gründlich reinigen;
- Die Zähne des Stabs mit der Vörderschutz schützen und kontrollieren Sie, daß den Messer seitlich nicht auskommt;
- Beim Wiederanfangen der Arbeit kontrollieren Sie, daß alle Sicherheitsgeräte wirksam sind (Motor-stop, Kontrast Rückwärtsgang / PTO und Stop der Kupplungshebel).

DOTAZIONE

Ogni macchina viene corredata di:

- 1 Manuale uso e manutenzione motore
- 1 serie di chiavi per il motore
- 1 Manuale uso e manutenzione macchina
- 1 serie di chiavi per la macchina

GARANZIA

La garanzia FERRARI è limitata alla riparazione o sostituzione gratuita dei pezzi che risultassero difettosi, con trasporto a carico del cliente, per un anno dalla consegna della macchina per le parti di fabbricazione FERRARI, salvo uso non conforme alle prescrizioni del libretto o comunque anormale o riparazioni non autorizzate, o fatte con parti non originali FERRARI. In caso di impiego per noleggio, la garanzia non è riconosciuta.

Nota: la garanzia del motore è riconosciuta dal costruttore del motore stesso, nei termini e modi specificati sui documenti allegati alla dotazione della macchina.

TOOL KIT

Each machine comes supplied with:

- 1 Use and maintenance manual for engine
- 1 Set of spanner for the engine
- 1 Use and maintenance manual for machine
- 1 Set of spanner for the machine

GUARANTEE

FERRARI guarantee is limited to free repair or replacement of defective parts, with transport on account of the customer, for a year after the delivery of the machine, only for parts manufactured by FERRARI, apart from those cases in which the machine has been used disregarding the instructions given in the book or has been abnormally used or the cases in which non authorized repairs or replacement of non-original FERRARI parts are performed. For rental use, warranty is not granted.

Note: the engine guarantee is recognized by the builder of the engine according to the terms and rules indicated on the documents furnished with the machine.

OUTILLAGE

Chaque machine est livré avec:

- 1 Manuel d'usage et d'entretien du moteur
- 1 Série de clefs pour le moteur
- 1 Manuel d'usage et d'entretien de la machine
- 1 Série de clefs pour la machine

GARANTIE

La garantie FERRARI se limite à la réparation ou substitution gratuite des pièces qui résulteront défectueuses (frais de transport à payer par le client) pour une année à partir de la date de livraison de la machine pour les pièces de production FERRARI sauf emploi non conforme aux indications du manuel ou non régulier ou réparations non autorisées, ou effectuées avec des pièces qui ne sont pas les originales FERRARI. En cas de location, la garantie n'est pas reconnue.

Note: la garantie du moteur est reconnue par le constructeur du moteur selon les modes et termes indiqués sur les documents fournis avec la machine.

DOTACIONES

Cada máquina viene equipada de:

- 1 Manual de uso y manutención del motor
- 1 Serie de llaves para el motor
- 1 Manual de uso y manutención de la máquina
- 1 Serie de llaves para la máquina

GARANTIA

La garantía FERRARI se limita a la reparación o al reemplazo gratuito de las piezas defectuosas fabricadas por FERRARI, sin incluir la mano de obra (con transporte a la carga del cliente) por el periodo de un año desde la fecha de venta al usuario de la máquina. La garantía queda sin efecto en caso de la utilización de la máquina sin atender a las indicaciones y advertencias del libro de uso y manutención, uso anormal o reparaciones efectuadas con repuestos no originales FERRARI. En caso de empleo para alquiler, la garantía no tendrá valor.

Nota: la garantía del motor es reconocida por el constructor del mismo, en término y modo especificados sobre documentos adjunto a la dotación de la máquina.

STANDARD ZUBEHÖR

Jeder Maschine ist mit folgendem Standardzubehör ausgestattet:

- 1 Betriebsanleitung und Wartungshandbuch für den Motor
- 1 Satz Bedienungsschlüssel für den Motor
- 1 Betriebsanleitung und Wartungshandbuch für die Maschine
- 1 Satz Bedienungsschlüssel für die Maschine

GARANTIE

FERRARI -Garantie ist kostenlosen Reparaturen oder das Ersatz der mangelhaften Teile beschränkt, mit Transport zu Lasten des Kunden, für ein Jahr nach der Lieferung der Maschine nur für Teile, die FERRARI-Produkte sind und nur, wenn das Gebrauch nach den Vorschriften des Handbuchs durchgeführt wird und keine unberechtigte oder mit nicht originellen FERRARI-Ersatzteilen Reparatur durchgeführt wird. Im Mietfall ist die Garantie nicht anerkannt.

Anmerkung: Die Garantie auf den Motor wird vom Werk selbst geleistet; siehe mitgelieferte Dokumentation.

CERTIFICATI E DICHIARAZIONI

Per tutelare l'Acquirente sul prodotto acquistato, vengono rilasciati una Dichiarazione di Conformità, una Dichiarazione di Consegna con Certificato di Garanzia ed un Certificato di Origine.

DICHIARAZIONE DI CONFORMITÀ

Garantisce l'utilizzatore finale che la macchina è stata progettata e costruita al fine di raggiungere i livelli di sicurezza previsti dalla Direttiva CEE 89/392 e successive modificazioni.

DICHIARAZIONE DI CONSEGNA E GARANZIA

L'acquirente sottoscriverà la Dichiarazione di Consegna

dopo essere stato informato del funzionamento della macchina dal Rivenditore Autorizzato. Il Certificato è formato da tre copie (una per il Cliente, una per il Rivenditore, ed una da restituire al Costruttore tramite il Rivenditore).

Si raccomanda di restituire al più presto la copia per il Costruttore e di conservare la propria copia in quanto servirà come riferimento per il periodo di garanzia della macchina.

CERTIFICATO DI ORIGINE

Riassume le caratteristiche tecniche e garantisce la provenienza (origine) del prodotto.

CERTIFICATES AND DECLARATIONS

In order to protect the Buyer on the bought product, a Conformity Declaration, a Supply Declaration with Guarantee Certificate and an Origin Certificate are released.

CONFORMITY DECLARATION

It grants the end user that the machine has been designed and built in order to get the security levels foreseen by EEC 89/392 regulation and its further modifications.

SUPPLY DECLARATION WITH GUARANTEE CERTIFICATE

The Buyer will subscribe the Supply Declaration after having been informed by the Dealer, on the operation perfor-

med by the machine. This Certificate is issued in three copies (one for the Customer, one for the Dealer, and one to be returned to the Manufacturer through the Dealer).

It is advisable to send back the copy for the Manufacturer as soon as possible, and to keep the personal copy, as it will be necessary as reference during the guarantee period of the machine.

ORIGIN CERTIFICATE

It sums up the technical data and grants the origin of the product.

CERTIFICATS ET DECLARATIONS

Toutes les machines sont accompagnées d'un Certificat de Conformité, d'une Déclaration de livraison avec Certificat de Garantie et Certificat d'Origine.

DÉCLARATION DE CONFORMITÉ

Garantit l'utilisateur que la machine a été construite dans le respect de la Norme CEE89/392 et modification successives.

DÉCLARATION DE LIVRAISON ET GARANTIE

L'Acheteur souscrit la déclaration de livraison après avoir été instruit sur le fonctionnement de la machine par le re-

vendeur. Le Certificat est composé de 3 feuillets (un pour le Client, un pour le Revendeur et un qui doit être renvoyé au Constructeur par le Revendeur).

Le feuillet destiné au Constructeur devra être renvoyé au plus tôt et nous recommandons à l'Acheteur de bien conserver sa copie qui attestera de la date de mise en service de la machine pour la garantie.

CERTIFICAT D'ORIGINE

Résume les caractéristiques techniques et garantit l'origine de la machine.

CERTIFICADOS Y DECLARACIONES

Para amparar el Comprador sobre el producto adquirido, otorga una Declaración de Conformidad, una Declaración de Entrega con Certificado de Garantía y un Certificado de Origen.

DECLARACIÓN DE CONFORMIDAD

Asegura a el utilizador final que la máquina a sido ideada y construida para alcanzar los niveles de seguridad previstos por la Directiva CEE 89/392 y variaciones siguientes.

DECLARACIÓN DE ENTREGA Y GARANTÍA

El Comprador suscribirá la Declaración de Entrega después de haber recibido todas las informaciones sobre el

funcionamiento de la maquina por el Revendedor Autorizado. El certificado se compone de 3 ejemplares (uno por el Cliente, uno por el Revendedor, y uno que será renviado al Constructor a través el Revendedor).

Recomandamos de restituir el ejemplar por el Constructor lo más pronto posible, y de conservar su propio ejemplar, esto es el riferimento por el período de Garantía de la máquina.

CERTIFICADO DE ORIGEN

Condensa las características técnicas y asegura la proveniencia (origen) del producto.

BESCHEINIGUNGEN UND DEKLARATION

Um der Käufer gegenüber des gekauften Produktes zu schützen, werden eine Gemäßheitsbescheinigung, eine Lieferungsdeklaration mit Garantiebescheinigung und einem Ursprungszeugnis erlaßt.

GEMÄßHEITSBESCHEINIGUNG

Diese bescheinigt den Endverbraucher, daß die Maschine projektiert und herzeugt wurde, um die Sicherheitsniveau zu erreichen, das vom EG-Vorschrift 89/392, und weiteren Änderungen, vorgesehen ist.

LIEFERUNGS- UND GARANTIEERKLÄRUNG

Der Käufer wird die Lieferungserklärung unterschreiben

nachdem er geeignete Informationen über das Betrieb der Maschine vom autorisierten Verkäufer bekommt hat. Die Erklärung besteht aus drei Kopien (eine für den Kunden, eine für den Verkäufer und eine für den Herzeuger).

Man empfiehlt Ihnen die Kopie der Herzeuger bald wieder wu senden und eigene Kopie wu bewahren, da diese als Bezug für die Garantiezeit der Maschinen dienen wird.

URSPRUNGSZEUGNISS

Es faßt zusammen alle technische Daten und gewährleistet die Ursprung des Produktes.

PARTICOLARI DI CONSUMO

PARTICOLARI SOGGETTI A SOSTITUZIONE PER USURA:

- coltelli frese (laterali e centrali)
- lame barre falcianti e sezioni lama
- denti barre falcianti
- attacchi lama
- lame per tosaerba
- slitte di regolazione altezza di taglio
- slitte di scorrimento a terra

PARTICOLARI SOGGETTI A SOSTITUZIONE PER MANUTENZIONE PERIODICA:

- filtri olio motore
- filtri carburante
- filtri aria motore
- olio cambio
- olio motore
- olio trasmissione attrezzi
- cinghie di trasmissione

CONSUMABLES

PARTS TO BE REPLACED BECUASE WORN OUT:

- Rotary hoe knives (side and central knives)
- Cutter bars and cutter section
- Cutter bars tooth
- Cutter bars hitches
- Lawn mowers cutting bars
- Adjustment slides for cutting height
- Floor sliding slides

PARTS WHICH MUST BE REPLACED FOR PERIODICAL MAINTENANCE PROCEDURES:

- Motor oil filters
- Carburator filters
- Motor air filters
- Gear box oil
- Motor oil
- Implements transmission oil
- Transmission belts

SUYET A USURE

PIECES A CHANGER POUR USURE:

- couteaux des fraises (lâteraux et centraux)
- lame barre faucheuses et lame fixe
- dents des barres fauchantes
- attache lame
- lame pour tondeuse
- glissières de réglage des hauteurs de coupe
- glissières de frottolement sur le terrain

PIECES A CHANGER LORS DES CONTROLES PERIODIQUE DE LA MACHINE:

- filtres à huile moteur
- filtres carburant
- filtres à air moteur
- huile de la boîte de vitesses
- huile du moteur
- huile de la transmission des outillage
- courroies de transmission

PARTICULARES DE DESGASTE

PARTICULARES EXPUESTOS A DESGASTE:

- Cuchillos fresas (laterales y centrales)
- Hojas lamas segadoras y seccion hojas
- Dientes lamas segadoras
- Enganches lamas
- Lamas cortahierba
- Trineos regulación hancho de corte
- Trineos deslizamiento a tierra

PARTICULARES EXPUESTOS A SUBSTITUCION POR MANUTENCIÓN PERIÓDICA:

- Filtros aceite motor
- Filtros carburante
- Filtros aire motor
- Aceite cambio
- Aceite motor
- Aceite transmisión implementos
- Correos de transmisión

VERBRAUCHEN TEILE

VERBRAUCHBARE TEILE:

- Fräsen Messe (seitlich und zentral)
- Mähbalken Messer und Messerschnitt
- Mähbalkenzähnen
- Messerskupplung
- Messer für Rasenmäher
- Einstellungsschlitten der Schnittshöhe
- Schlitten für Bodensgleiten

TEILE DIE PERIODISCH ERSÄTZT WERDEN MÜSSEN:

- Motor Ölfilter
- Brennstofffilter
- Motorluftfilter
- Wächselöl
- Geräteantriebsöl
- Antriebsbänder
- Treibriemen

MODALITA' DI VENDITA DEI RICAMBI

Per la richiesta dei pezzi di ricambio é necessario indicare il codice completo del pezzo desiderato, così come indicato sulle tavole del catalogo ricambi presso i rivenditori autorizzati.

Oltre questo è necessario indicare anche il numero di matricola dell'attrezzatura.

MATR. N°

FERRARI si riserva il diritto di apportare, in qualsiasi momento e senza preavviso, eventuali modifiche di componenti od accessori che ritenesse necessarie per esigenze tecniche o commerciali.

ORDERING SPARE PARTS

When ordering spare parts, be sure to give the complete code of the part required to the authorised dealers as given in the parts catalogue.

The serial number of the implements must also be given.

CODE NUMBER

FERRARI reserves the right to modify at any time and without notice any parts of accessory, if necessary from technical or commercial point of view.

MODALITE DE VENTE DES PIECES DE RECHANGE

Pour la commande des pièces de rechange, il est nécessaire d'indiquer le code complet de la pièce désirée, en se reportant aux tables des pièces de rechange du catalogue chez les revendeurs autorisés.

Outre cela, il est également nécessaire d'indiquer le n° d'immatriculation de l'équipement.

NUMERO DE MATR.

FERRARI se réserve le droit d'apporter à tout moment at sans préavis, d'éventuelles modifications aux pièces et aux accessoires considérés nécessaire sur le plan technique ou commercial.

SOLICITUD DE RECAMBIOS

Para la solicitud de las piezas de recambio es necesario indicar el código completo de la pieza deseada, en la forma indicada en la tabla del catálogo recambios a través de los distributores autorizados.

Además es necesario indicar el número de matrícula de l'apero.

NUMERO DE MATR.

FERRARI se reserva el derecho de efectuar en cualquier momento, y sin previo aviso, modificación de componentes o accesorios que considere necesaria por exigencias técnicas ó comerciales.

VERKAUF DER ERSATZTEILE

Bei der Anforderung von Ersatzteilen muß die vollständige Kennnummer des gewünschten Teiles den anerkannten händler angegeben werden, die den Tabellen des Ersatzteilkatalogs zu entnehmen ist.

Darüberhinaus ist auch die Zulassungsnummer der Ausrüstung anzugeben.

KODEZAHL

FERRARI behält sich jederzeit ohne Vorankündigung eventuelle Änderungen bezüglich von Bau oder Zusatzteilen vor, die sie aus technischen oder kommerziellen Gründen für notwendig erachtet.

COME SOSTITUIRE LA FRIZIONE (figura 43)

- 1 - Montare la frizione sul motore
- 2 - Accostare il motore con la frizione alla scatola cambio e fissarlo, avendo cura che i due denti dell'anello reggispinta **(B)** siano posizionati in basso come indicato in figura 43.
- 3 - Collegare il cavo di comando frizione.
- 4 - Per la registrazione vedere pag.30.

**ATTENZIONE !**

Non smontare mai la frizione nei suoi particolari interni perché, essendoci molle fortemente precaricate, lo smontaggio senza le apposite attrezzature può risultare pericoloso.

NOTA

Al termine del lavoro si consiglia di lasciare la macchina con la frizione disinnestata, azionando cioè la leva frizione e bloccandola con l'apposita molletta di fermo **C** (fig.44).

HOW TO REPLACE THE CLUTCH (picture 43)

- 1 - Mount the clutch on the motor
- 2 - Approach the motor with the clutch to the gear box and fix it, paying attention that the two teeth of the push-holder ring **(B)** are low as indicated in the picture 43.
- 3 - Connect the clutch driving cable.
- 4 - For adjustments refer to page 30.

**ATTENTION !**

Never disassemble the inner parts of the clutch since, being the spring strongly charged, it would be dangerous to disassemble the unit without the fit equipment.

NOTA

At the end of the operation, it is advisable to let the machine with the clutch disengaged, that is actionning the clutch lever and blocking it with the fit stop bracket **C** (fig.44).

COMMENT SUBSTITUER LA FRICTION (figure 43)

- 1 - Monter la friction sur le moteur.
- 2 - Approcher le moteur avec la friction de le boîte de vitesse et le fixer, en se soignant que les deux dents de l'anneau soutien-poussées **(B)** soient situés en bas comme indiqué dans la figure 43.
- 3 - Accoupler le câble de commande friction.
- 4 - Pour l'enregistrement voir à la page 30.

**ATTENTION !**

Ne démonter jamais la friction dans ses particuliers intérieurs parce que il y des ressorts fortement prechargé et cette opération peut être très dangereuse si conduite sans un outillage apte a ce bût.

NOTE

A la fin du travail, on conseille de laisser la machine à la friction débrayée, c'est a dire en actionnant le levier friction, en le bloquant par le ressort d'arrêt **C** (fig.44).

COMO SUBSTITUIR EL EMBRAGUE (figura 43)

- 1 - Montar el embrague sobre el motor.
- 2 - Acercar el motor con el embrague a la caja del cambio y fijarlo, asegurandose que los dos dientes de el anillo cojinete del tope **(B)** sean puestos en bajo como indicado por la figura 43.
- 3 - Conexionar el cable de mando embrague.
- 4 - Para la registraci3n ver a la pagina 30.

**ATENCIÓN !**

No desmontar nunca el embrague en sus particulares internos porque hay unos resortes fuertemente cargadas, y esta operaci3n puede ser muy peligrosa si efectuada sin los aperos adecuados.

NOTA

A la fin del trabajo, aconsejamos de dejar la máquina con el embrague desenchufado, o sea accionando la palanca embrague y bloqueandolo con el resorte de firme **C** (fig. 44).

ERSATZEN DER KUPPLUNG (Bild 43)

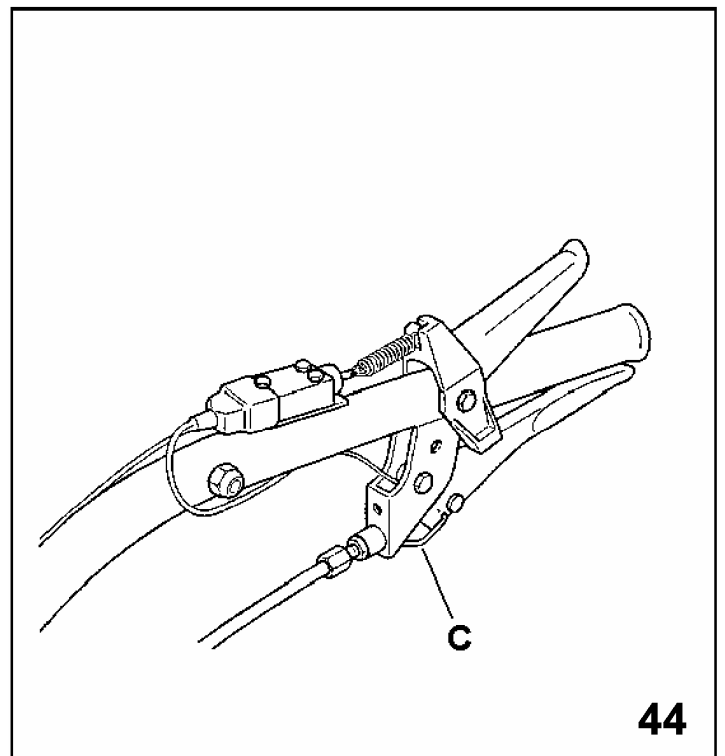
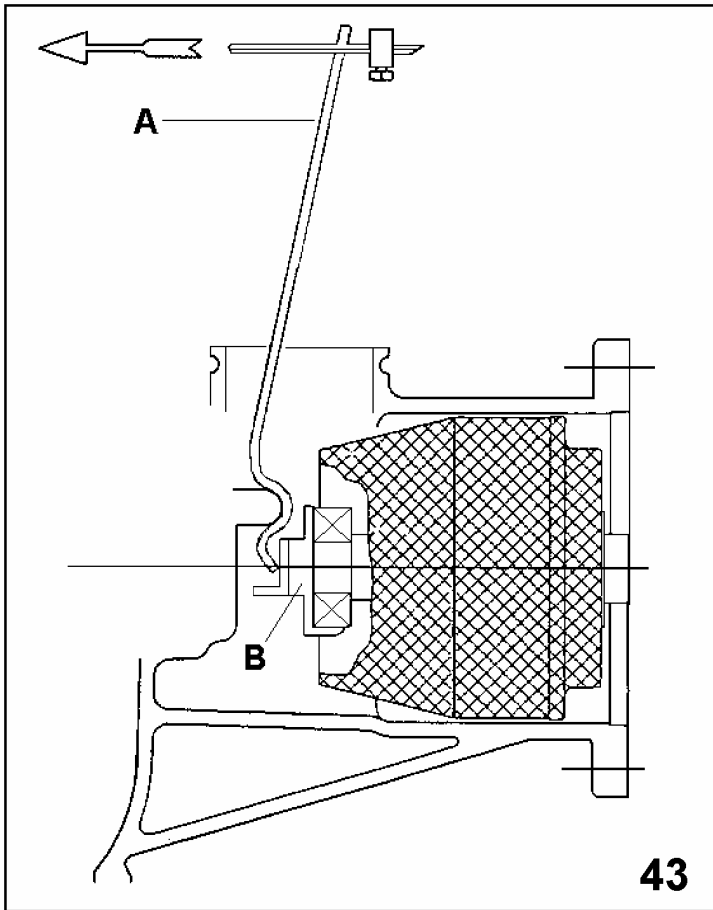
- 1 - Montieren Sie die Kupplung auf den Motor.
- 2 - Nähern Sie den Motor mit der Kupplung auf das Getriebegehäuse und fixieren, die zwei Zähne des Drucklagersrings **(B)** müssen unten festgestellt werden (siehe Bild 43).
- 3 - Verbinden Sie das Kabel der Kupplungsdrehen.
- 4 - Siehe Seite 30 für die Einstellung.

**VORSICHT !**

Die inneren Teilen der Kupplung nie abmontieren, der Auseinanderbau ohne die bezüglichlichen Vorrichtung kann gefährlich sein, da die Feder stark gespannte sind.

NOTE

Am Ende der Arbeit es ist ratsam die Maschine mit entkuppelte Kupplung zu lassen, d.h. das Kupplungshebel antrieben und sie mit der bezüglichlichen Festellvorrichtung blockieren (Bild 44).



FERRARI

COSTRUTTORE - MANUFACTURER - CONSTRU CTEUR - CONSTRUCTOR - HERSTELLER

FERRARI - Divisione della BCS S.p.A.
V.le Mazzini, 161
20081 ABBIATEGRASSO - MILANO - Italy
Tel. (02) 9482.1 - Telefax (02) 94960800